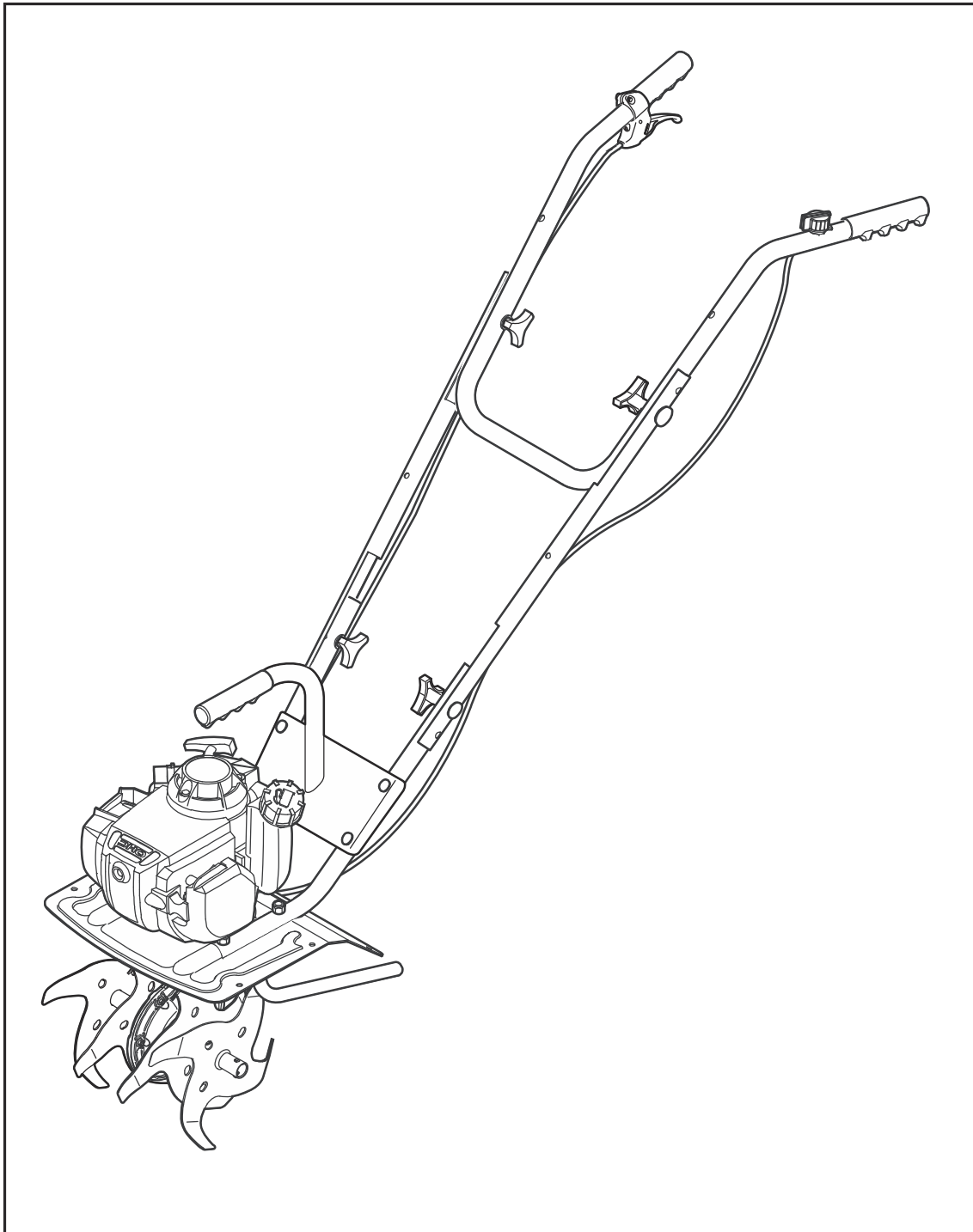


Manuel d'utilisation

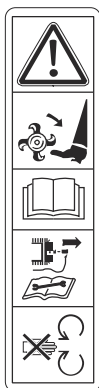
Microbineuse

TILLER 10



CONSIGNES DE SÉCURITÉ

1. Lire les instructions du manuel d'utilisation avec attention. Se familiariser avec le fonctionnement et les commandes de la microbineuse avant de l'utiliser. Savoir comment arrêter les outils et le moteur rapidement. Etre en bonne forme physique et psychique.
2. La microbineuse doit toujours être utilisée suivant les recommandations indiquées dans le présent manuel d'utilisation. Toute autre utilisation peut s'avérer dangereuse ou entraîner une détérioration de la machine.
3. La microbineuse devra être utilisée, à l'exclusion des enfants, uniquement par des personnes formées ayant pris connaissance des instructions d'utilisation.
4. Ne pas oublier que l'opérateur ou l'utilisateur, est responsable des accidents ou des phénomènes dangereux survenant aux autres personnes ou à leurs biens.
5. Votre microbineuse a été conçue en accord avec les normes européennes de sécurité en vigueur. Pour votre sécurité, nous vous recommandons de ne pas modifier les caractéristiques de votre machine, et de n'utiliser que les outils ou les accessoires recommandés par le constructeur.



Attention Danger !

Outils rotatifs : tenir les mains et les pieds à distance des outils en rotation. Ne pas utiliser sans les capots de protection

Pour travailler sans danger avec cette microbineuse, il est impératif d'avoir lu le mode d'emploi et de respecter les consignes qui s'y trouvent.

Arrêter le moteur et débrancher le fil de bougie avant toute intervention. Consulter le manuel d'instructions.

Attention aux éléments tournants.

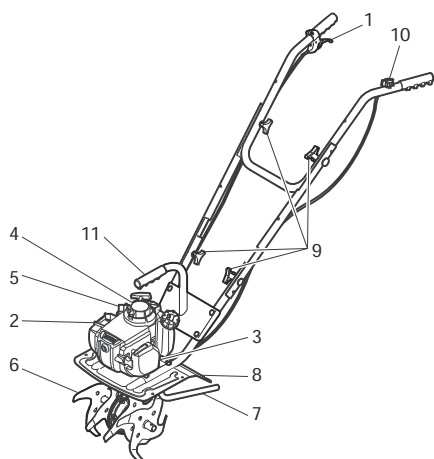
CARACTÉRISTIQUES

La microbineuse est équipée d'un moteur Honda 4 temps, 1,1 CV marche avant et de 4 fraises.

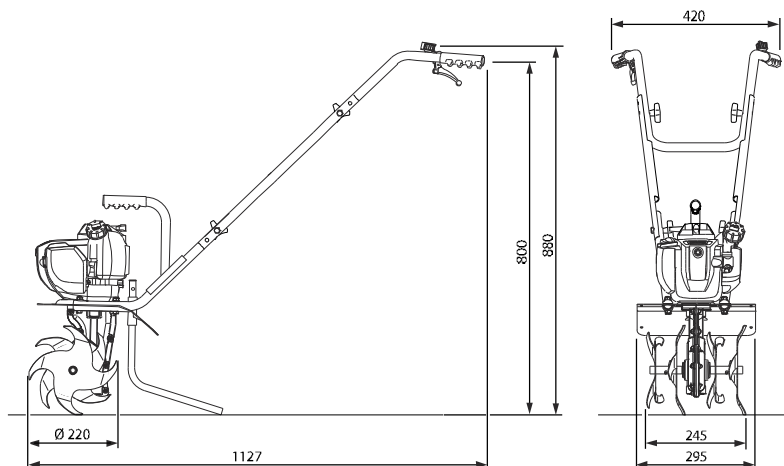
- Poids 12 kg
- Niveau de puissance acoustique garanti $L_w = 93$ dB (A)
- Niveau de pression aux oreilles du conducteur $L_p A = 79,2$ dB (A)
- Niveau de vibration moyen = 7 m/s²



DESCRIPTION DE LA MICROBINEUSE



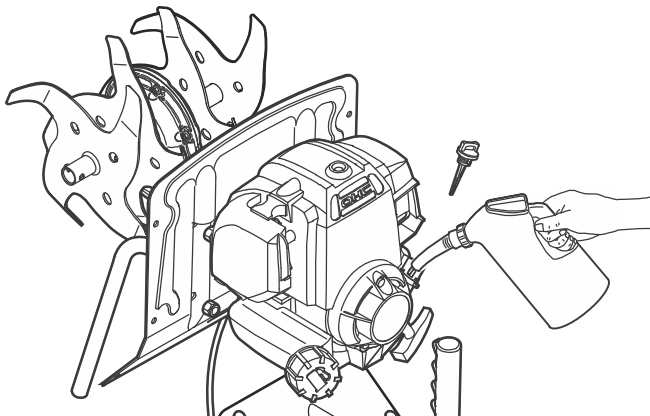
1. Levier des gaz et d'embrayage des outils
2. Pot d'échappement
3. Filtre à air
4. Lanceur
5. Bouchon de remplissage d'huile
6. Outils rotatifs (ou fraises)
7. Eperon (ou barre de profondeur)
8. Aile
9. Molettes de réglage de position de guidon
10. Bouton ON / OFF (Marche / Arrêt) du moteur
11. Poignée de transport



DIMENSIONS


PRÉPARATION

- a.  **Avant la première utilisation mettre de l'huile dans le moteur (voir manuel d'utilisation du moteur).**




- b. Pendant le travail, porter toujours des chaussures résistantes et des pantalons longs. Ne pas utiliser la machine lorsque l'on est pieds nus ou en sandales.
- c. Inspecter minutieusement la zone sur laquelle la machine doit être utilisée et éliminer tous les objets qui pourraient être projetés par la machine.
- d. **ATTENTION DANGER** : l'essence est hautement inflammable :
- stocker le carburant dans des récipients spécialement prévus à cet effet; faire le plein à l'extérieur uniquement et ne pas fumer pendant cette opération;
 - si nécessaire, ajouter du carburant avant de démarrer le moteur. Ne jamais enlever le bouchon du réservoir d'essence ou ajouter de l'essence pendant que le moteur tourne ou tant qu'il est chaud;
 - si de l'essence a été répandue sur le sol, ne pas tenter de démarrer le moteur mais éloigner la machine de cette zone et éviter de provoquer toute inflammation tant que les vapeurs d'essence ne sont pas dissipées;
 - remettre correctement en place les bouchons du réservoir et de la nourrice d'essence.
- e. Remplacer le silencieux d'échappement s'il s'avère défectueux.
- f. Avant utilisation, toujours procéder à un contrôle visuel pour s'assurer que les outils ne sont ni usés ni endommagés. Remplacer les outils rotatifs endommagés par lots complets afin de préserver l'équilibre.
- g. Il ne faut pas transporter une motobineuse avec de l'essence dans un véhicule. Transporter la motobineuse uniquement lorsque le réservoir est vide.


FONCTIONNEMENT

- a.  **Moteur** : ne pas démarrer le moteur sans avoir respecté scrupuleusement les instructions du manuel d'utilisation du moteur.

- b. Description des commandes :

Commandes des gaz et d'embrayage des outils

 Ne pas actionner ces commandes lors de la mise en route du moteur.

 Pour le travail, actionner le levier à fond.

Pour stopper les outils, relâcher le levier.

Bouton ON / OFF

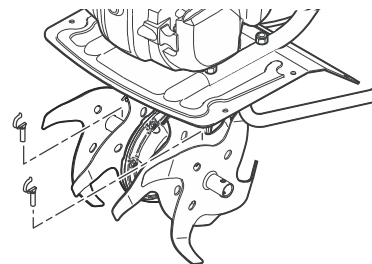
«O» Arrêt moteur (à gauche ou à droite)

«I» Position de travail (au centre)

- c. Mise en route :

- faire reposer la microbineuse sur les fraises et la barre de profondeur,
- se placer sur le côté de la microbineuse,
- placer le bouton ON / OFF sur «I», ne pas actionner la commande d'embrayage pendant l'opération de mise en route du moteur, actionner le lanceur selon les instructions d'utilisation du moteur en maintenant le guidon.

- d. Le moteur doit atteindre sa température de fonctionnement avant de pouvoir embrayer les outils (de 30 secondes à 2 minutes).




MONTAGE DES FRAISES


- a. Glisser les fraises sur l'axe du boîtier réducteur.
- b. Insérer la goupille de retenue articulée et la bloquer en la rabattant et en la comprimant.
Attention : Monter la goupille articulée comme illustré sur la figure ci-contre.

UTILISATION


- a. Ne pas faire tourner le moteur dans un endroit confiné où les vapeurs de monoxyde de carbone peuvent s'accumuler.
- b. Travailler uniquement à la lumière du jour ou dans une lumière artificielle de bonne qualité.
- c. Bien assurer ses pas.
- d. Marcher, ne jamais courir avec la machine.

- e. L'utilisation de la microbineuse sur pente peut provoquer son renversement. Ne pas travailler sur des pentes supérieures à 10
- f. Traiter les pentes transversalement, jamais en montant ou en descendant. Ne pas se placer en aval de la machine.
- g. Changer de direction avec beaucoup de précaution sur les sols pentus.
- h. Réduire la vitesse de rotation dans les sols pierreux.
- i. Utiliser la force d'appui sur le guidon pour enfoncer plus ou moins la barre de profondeur dans le sol, afin de régler la vitesse d'avancement et la profondeur de travail.
- j. Tirer la machine vers soi avec beaucoup de précaution.
- k. Ne pas modifier les réglages de régulation de vitesse du moteur et ne pas utiliser le moteur en survitesse.
- l. Ne pas placer les mains ou les pieds près ou sous des éléments en rotation.
- m. Ne jamais soulever ou transporter une machine lorsque le moteur tourne.
Soulever la machine par la poignée prévue à cet effet
- n.  **Arrêter le moteur :**
 - toutes les fois où la machine doit rester sans surveillance,
 - avant de faire le plein de carburant,
 - pour arrêter le moteur, mettre le bouton ON / OFF sur «O»,

MAINTENANCE ET STOCKAGE

- a.  **Moteur :** se conformer aux indications du manuel d'utilisation du moteur.
- b. Maintenir tous les écrous, boulons et vis serrés afin de garantir que le matériel est en état de fonctionner en sécurité.
- c. Ne jamais stocker une machine dont le réservoir contient encore de l'essence dans un local où les vapeurs peuvent atteindre une flamme ou une étincelle.
- d. Laisser le moteur refroidir avant de ranger la machine dans un local quelconque.
- e. Pour réduire les risques d'incendie, maintenir le moteur, le silencieux et la zone de stockage de l'essence dégagés de végétaux ou d'excès de graisse.
- f. Remplacer les pièces usées ou endommagées pour plus de sécurité.
- g. Si le réservoir doit être vidangé, faire cette opération à l'extérieur.

ENTRETIEN

- a.  **Moteur :** se conformer aux indications du manuel d'utilisation du moteur.
- b. **Boîtier réducteur**
 - Graissage effectué en usine.
- c. **Câble des gaz et d'embrayage des outils : réglage de la tension**
 - Régler la tension du câble à l'aide des 2 écrous et de la vis de réglage.
- d. **Ensemble machine**
 - Après chaque utilisation, nettoyer entièrement la microbineuse pour éliminer la terre et la poussière. Retirer l'herbe qui a pu s'enrouler autour des fraises.
 - Vérifier l'état de la machine (serrage, pièces détériorées).

X1 	X2
X2 	X1
X1 	X3
X2 	X1
X3 	X4
X4 	X1
X4 	X4
X4 	X4
X4 	X8

