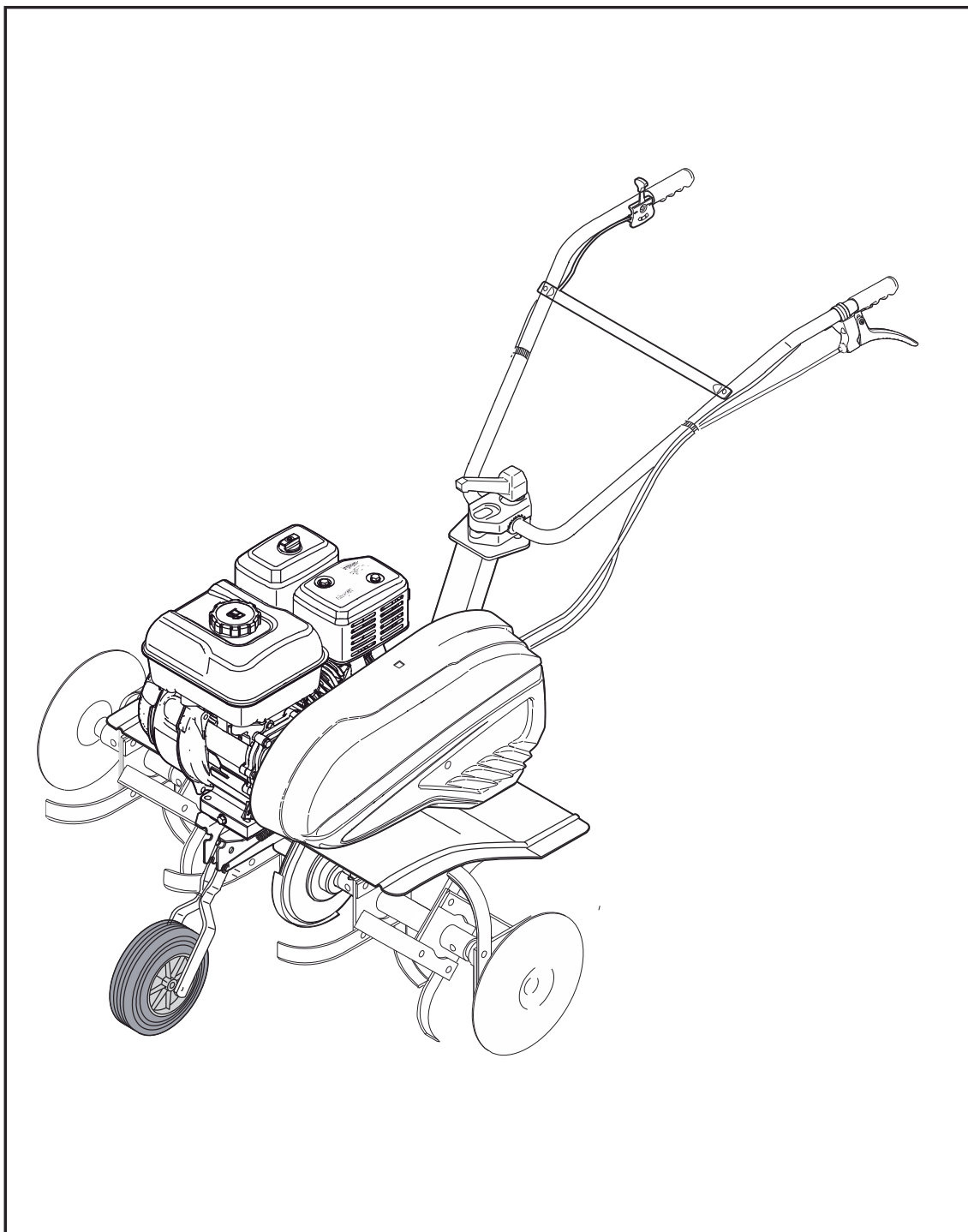
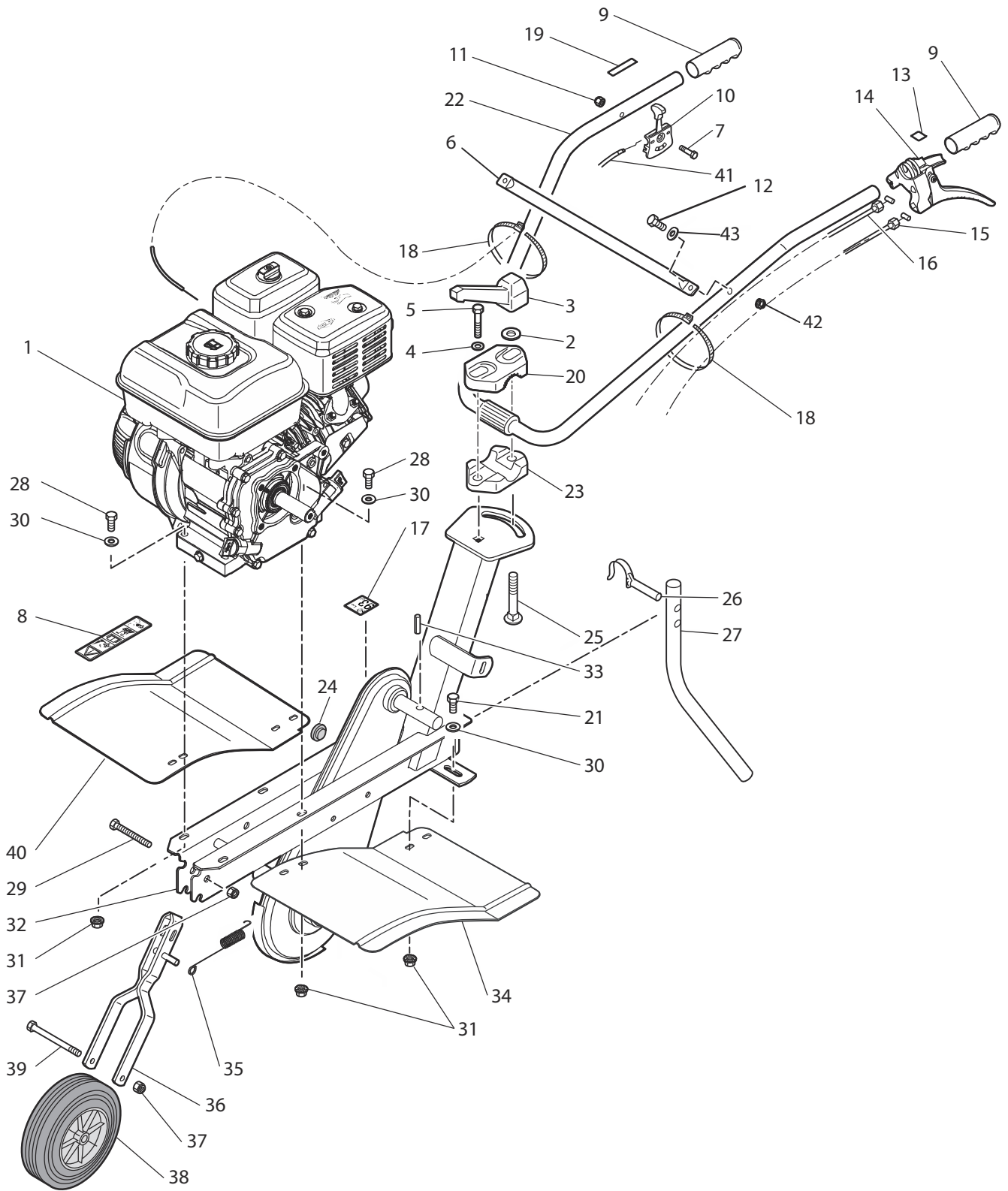


Pièces de rechange

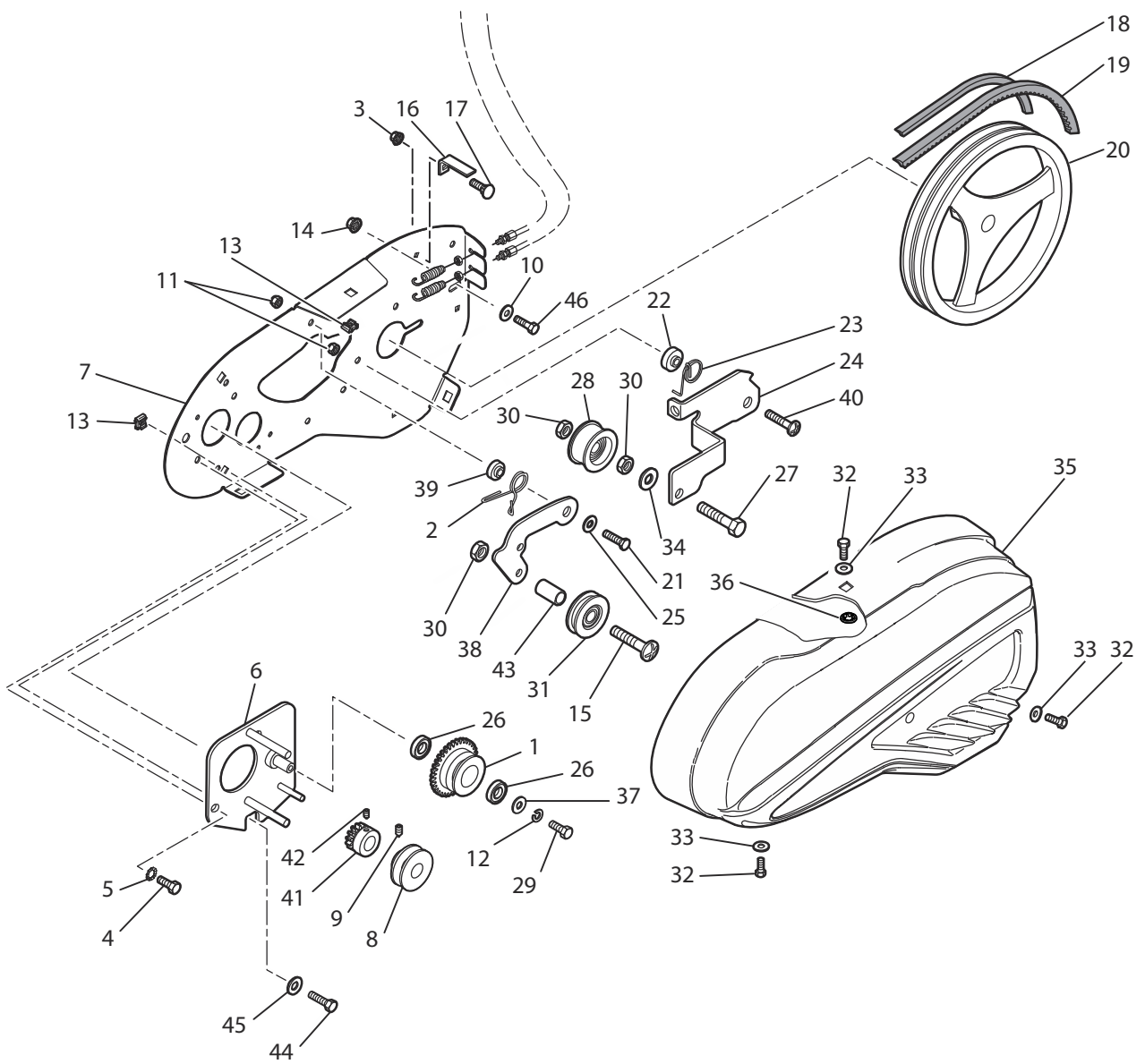
Motobineuse

TILLER 62

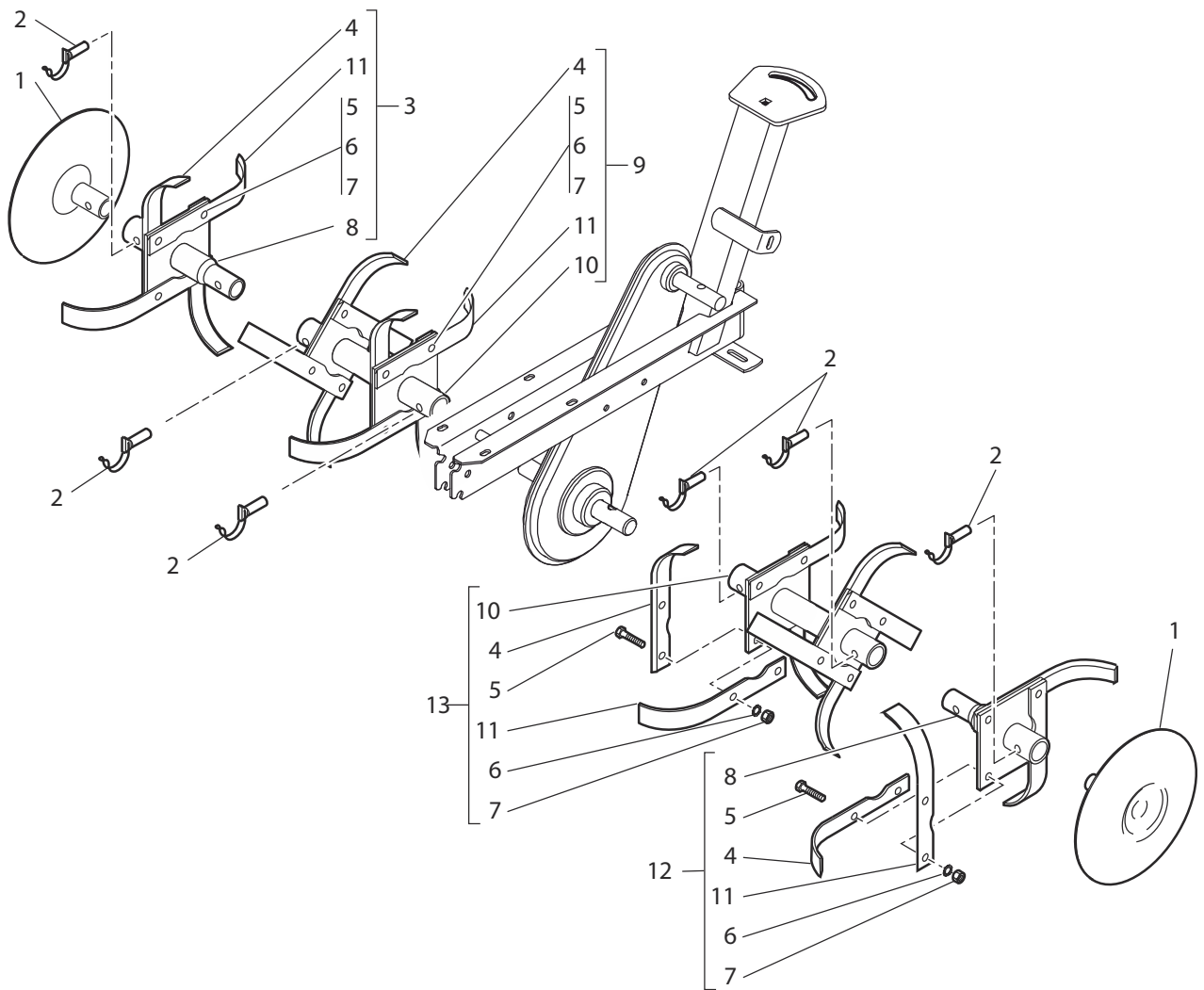




REP	REFERENCE FORGES	DESIGNATION	Q'TE
1	FS MOT45F	MOTEUR B.& S. SERIES 750	1
2	QS MU12Z	RONDELLE PLATE M12	1
3	FS MANET09	POIGNEE DE SERRAGE	1
4	QS MU10Z	RONDELLE M10	1
5	QSTH10080P Z8	VIS TH 10x80 CL8.8ZN	1
6	404454	TRAVERSE DE GUIDON	1
7	QSTH06040P Z8	VIS H M6X40/18 CL8.8	1
8	407130	ETIQUETTE SECURITE	1
9	FS POI02	POIGNEE	2
10	FS MANET03	MANETTE DE GAZ	1
11	QSHF06Z	ECROU BAGUE NYLON M6	1
12	QSTH06035EZ8	VIS H M6X35 CL8.8	2
13	FDET460580	ETIQUETTE "M.AV. - M.AR."	1
14	FS LEV44	LEVIER DOUBLE Ø 25	1
15	546950	CABLE D'EMBRAYAGE M.AV.	1
16	546930	CABLE D'EMBRAYAGE M.AR.	1
17	209890	ETIQUETTE 93 "db"	1
18	FSCOL140	COLLIER	2
19	FDET400450	ETIQUETTE GAZ POUSSE	1
20	464117	BRIDE CRANTEE	1
21	QSTH08020E Z8	VIS H M8x20 CL8.8	2
22	202715	GUIDON	1
23	201916	BRIDE LISSE	1
24	FS BOU16231	BOUCHON	1
25	QSTRCC1280	VIS TRCC M12x80	1
26	GO0738	GOUPILLE Ø7x38	1
27	402341	EPERON	1
28	QSTH08035E Z8	VIS H M8x35 CL8.8	4
29	QSTH10045E Z8	VIS H M10X45 CL8.8	1
30	QS MU08Z	RONDELLE PLATE M8	6
31	QS HE08Z	ECROU A EMBASE CRANTEE H M8	6
32	208054	CHASSIS	1
33	QS GM0630	GOUPILLE ELASTIQUE Ø6x30E	1
34	208142	AILE GAUCHE	1
35	FP401060	RESSORT DE ROUE AVANT	1
36	401941	SUPPORT DE ROUE AVANT	1
37	QSHF10Z	ECROU BAGUE NYLON H M10	2
38	FS ROU206	ROUE	1
39	QSTH10090P Z8	VIS H M10x90/26 CL8.8	1
40	208152	AILE DROITE	1
41	406100	CABLE ACCELERATEUR	1
42	QSHE06Z	ECROU A EMBASE CRANTEE HM8	2
43	QSMU06Z	RONDELLE M6	2



REP.	REFERENCE	DESIGNATION	QTE
1	403790	ROUE 35 DENTS	1
2	FP207140	RESSORT M.AR.	1
3	QSHE06Z	ECROU EMBASE CRANTEE H M6	1
4	QSUNF5/16x1	VIS H 5/16x1 24 UNF CL8.8	2
5	QSMA08Z	RONDELLE EVENTAIL AZ08	2
6	541071	PLATINE M.AR	1
7	541101	PLATINE	1
8	FP400431	POULIE M.AV.	1
9	QSST08010BU	VIS ST HC M8x10 BOUT POINTU	1
10	QSMU08Z	RONDELLE PLATE M8	1
11	QSHS08Z8	ECROU FREIN H M8 NF25410	2
12	QSMW06Z	RONDELLE GROWER W6	1
13	QSHCR08	ECROU CAGE M8	4
14	QSHE08Z	ECROU EMBASE CRANTEE H M8	1
15	QSTL12050	VIS RL M12x50	1
16	470881	BUTEE DE COURROIE	1
17	QSTRCC0616	VIS TRCC M6x16	1
18	FSCOUZ40	COURROIE M.AR.	1
19	FSCOUA44M	COURROIE M.AV.	1
20	FP209520	POULIE DOUBLE LG 80	1
21	QSTH08025EZ8	VIS H M8x25 CL8.8	1
22	FP209010	ENTRETOISE M.AV.	1
23	FP400220	RESSORT M.AV.	1
24	202831	BASCULOT M.AV.	1
25	FP400381	RONDELLE 20x8,2x2,4	1
26	FSBEA6001ZZ	ROULEMENT 6001ZZ	2
27	QSTH12030EZ8	VIS H M12x30 CL8.8	1
28	FP402050	GALET PLASTIC SIMPLE H20	1
29	QSTH06010EZ8	VIS H M6x10	1
30	QSHM12Z	ECROU BAS Hm M12	3
31	FP408020	GALET PLASTIC Ø 44x17	1
32	546160	VIS TH M8x16	4
33	QSML08Z	RONDELLE PLATE L08x22x1,5	3
34	QSMZ12Z	RONDELLE PLATE Z12	1
35	542170	CAPOT DE COURROIE	1
36	QSM8STARLOCK	RONDELLE M8 ELASTIQUE	3
37	QSML06Z	RONDELLE PLATE L6	1
38	202911	BASCULOT M.AR.	1
39	FP400521	ENTRETOISE M.AR.	1
40	QSBHC08035ZN	VIS BHC EMBASE M8X35	1
41	FP403780	ROUE 14 DENTS	1
42	QSST06010BP	VIS ST HC M6x10 BOUT PLAT	1
43	208350	ENTRETOISE DE GALET	1
44	QSTH08016EZ8	VIS H M8X16 CL8.8	1
45	FP400401	RONDELLE 28x10x3	1
46	QSTH08020EZ8	VIS H M8x20 CL8.8	1



REP.		REFERENCE FORGE	DESIGNATION	Q'TE
1		431321	DISQUE D 202	2
2		GO1034	GOUPILLE FM 10X34	6
3		432620	ETOILE ADDITIONNELLE DROITE	1
4		433721	COUTEAU STANDARD GAUCHE	12
5		QSTH08025E Z8	VIS H M8x25	24
6		QSMA08Z	RONDELLE EVENTAIL M8	24
7		QSHU08Z	ECROU H M8	24
8		432631	MOYEU ADDITIONNEL	2
9		432590	ETOILE DEPART DROITE	1
10		432601	DEPART MONOBLOC	2
11		433731	COUTEAU STANDARD DROIT	12
12		527400	ETOILE ADDITIONNELLE GAUCHE	1
13		527390	ETOILE DEPART GAUCHE	1