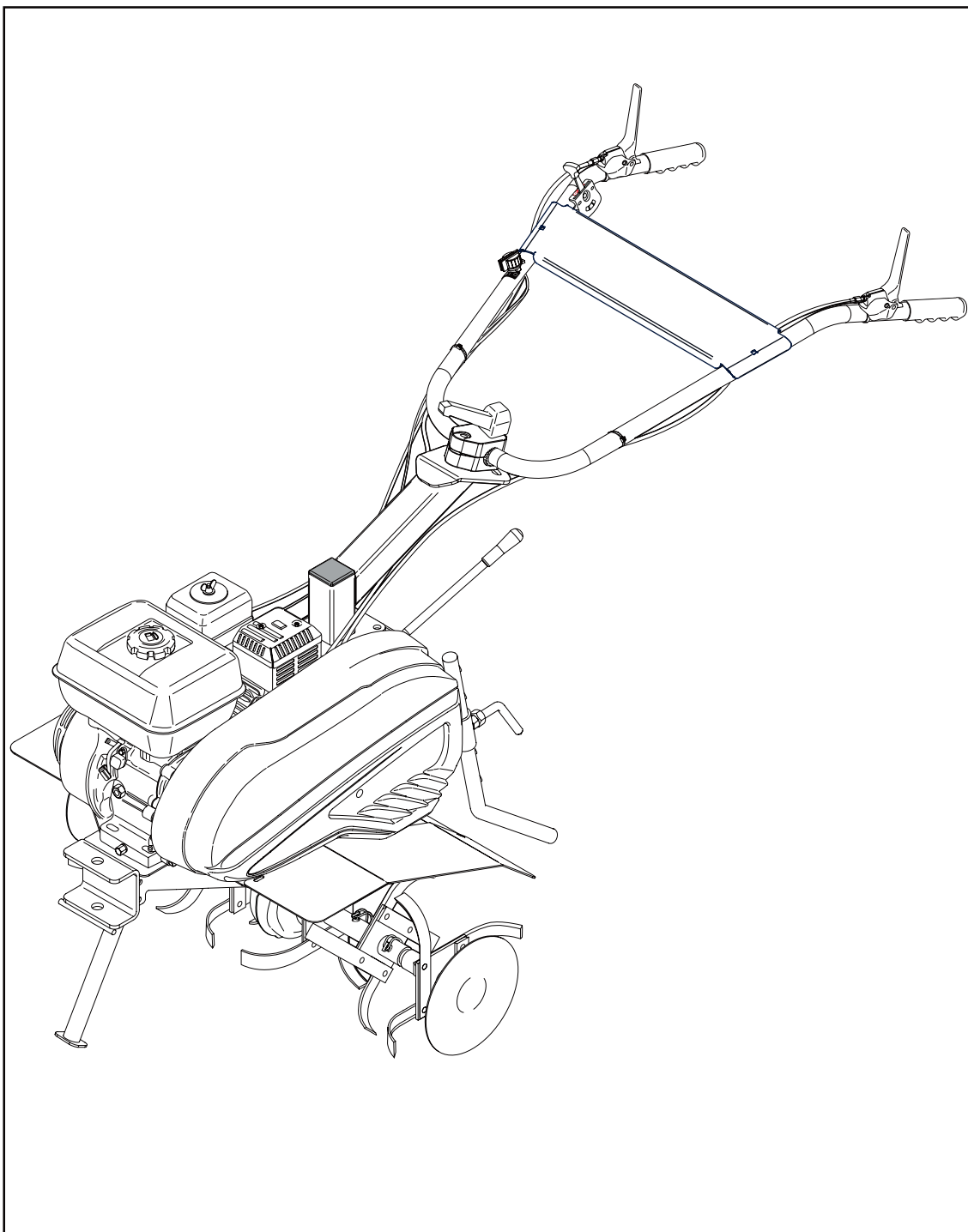
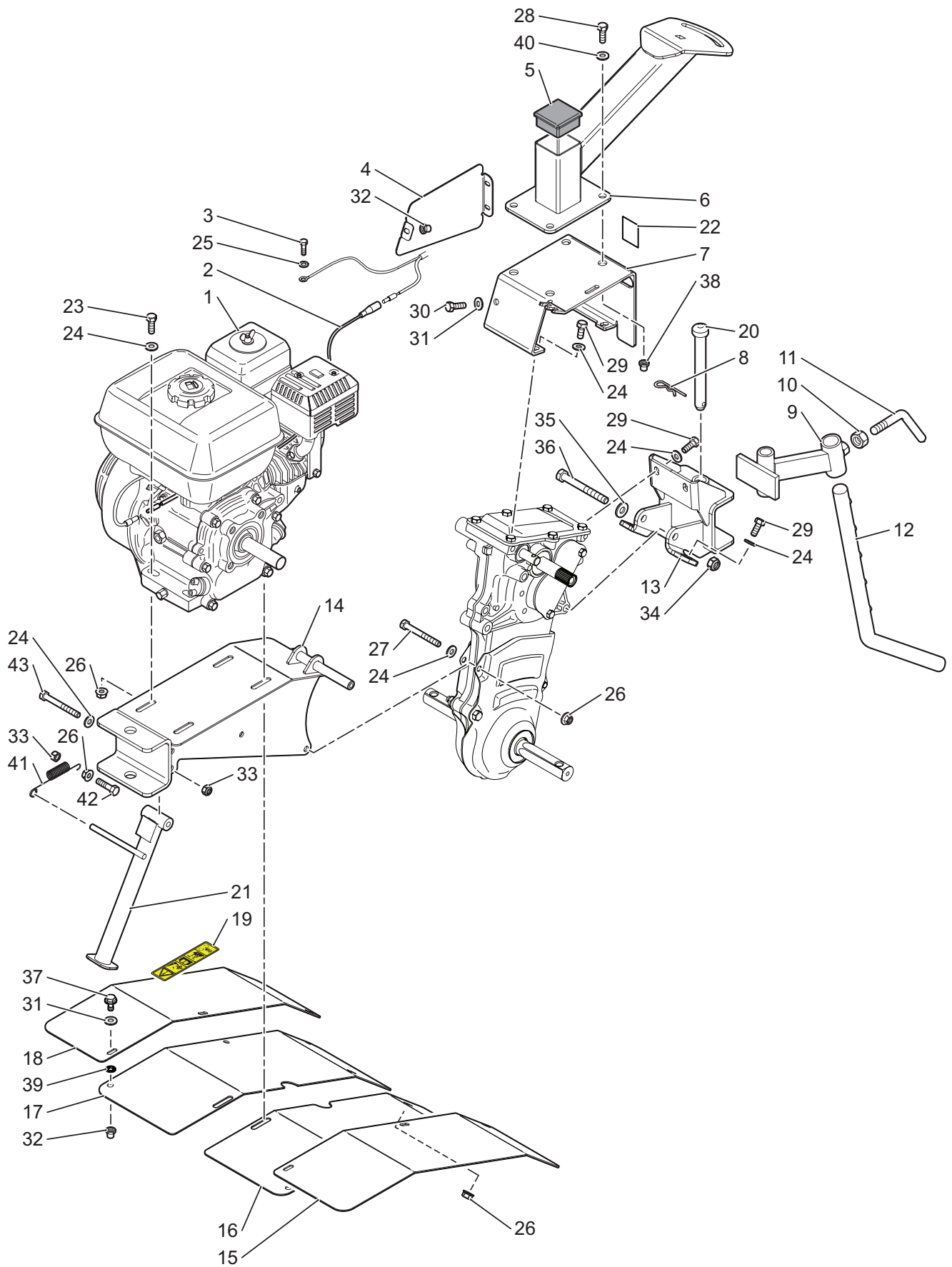


Pièces de rechange

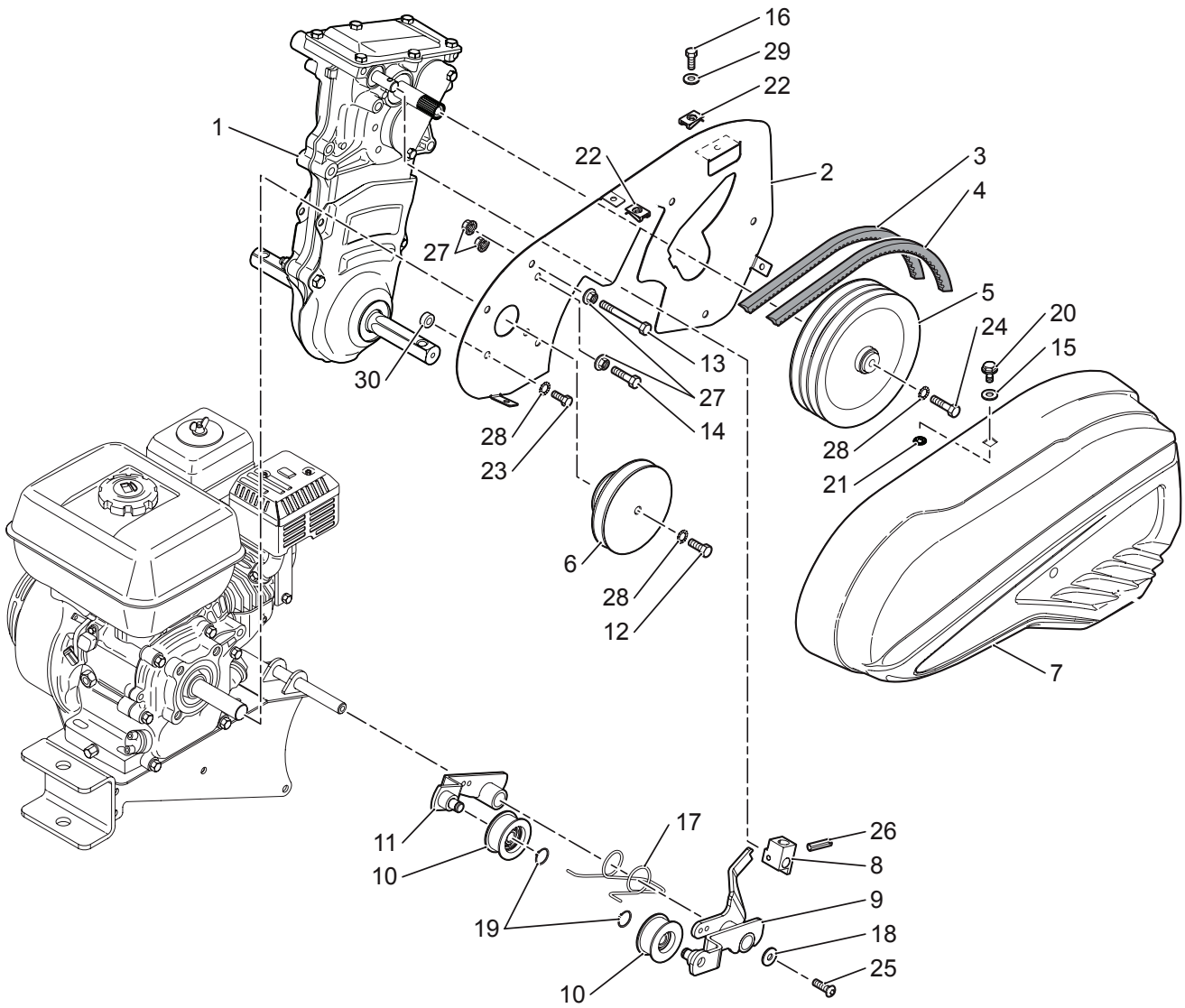
Motobineuse

T71H





REP.	REFERENCE	DESIGNATION	Q'TE
1	FSMOTGX160HF	MOTEUR HONDA GX160	1
2	546480	FAISCEAU ELECTRIQUE	1
3	QSTH05012EZ8	VIS TH 05x12 CL8.8 ZN	1
4	560371	CARTER POTENCE PEINT	1
5	DFSEMB5050	EMB AILETTES NOIR 50x50	1
6	560351	POTENCE PEINT	1
7	560201	SUPPORT POTENCE	1
8	QSEB4022Z	EPINGLE BETA REF 4022 ZN	1
9	464252	SUPPORT EPERON NOIR SAT	1
10	QSHU12Z8	ECROU HU12 CL8 ZN	1
11	FP410311	LEVIER DE BLOCAGE BP ZN	1
12	450232	EPERON D.22 NOIR SAT	1
13	560121	CHAPE ARRIERE PEINT	1
14	560021	SUPPORT MOTEUR PEINT	1
15	560471	AILE AMOVIBLE GA PEINT	1
16	560101	AILE GAUCHE PEINT	1
17	560091	AILE DROIT PEINT	1
18	560461	AILE AMOVIBLE DT PEINT	1
19	407130	ETIQUETTE SECURITE	1
20	FP208510	AXE DE CHAPE	1
21	560531	BEQUILLE PEINTE	1
22	560600	ETIQUETTE DE VITESSE	1
23	QSTH08035PZ8	VIS TH 8X35/22 CL8.8 Zn	4
24	QSMU08Z	ROND PLATE M08x18x1.5 Zn	14
25	QSMU05Z	ROND PLATE M05	1
26	QSHE08Z	ECROU EMB CRANTEE H08 Zn	9
27	QSTH08060PZ8	VIS TH 08x60 CL8.8 ZN	2
28	QSTH10025EZ8	VIS TH 10x25 CL8.8 ZN	4
29	QSTH08020EZ8	VIS TH 08x20 CL8.8 ZN	8
30	QSTH06016EZ8	VIS TH 06x16 CL8.8 ZN	3
31	QSMU06Z	ROND PLATE M6	9
32	813010	INSERT M6x1.00 Lg15.3	9
33	QSHF08Z	ECROU BAGUE NYLON 08 ZN	2
34	QSHE10Z	ECROU EMB CRANTEE H10 Zn	1
35	QSMU10Z	ROND PLATE M10x22x2 Zn	1
36	QSTH10090PZ8	VIS TH 10x90/26 CL8.8 ZN	1
37	546170	VIS CAPOT M6	6
38	813000	INSERT M10x1.5 Lg22.9	4
39	QSM6STARLOCK	RONDELLE M6 ELASTIQUE	6
40	QSMA10Z	RONDELLE EVENTAIL M10	2
41	FP450840	RESSORT TENSION BEQUILLE	1
42	QSTH08030EZ8	VIS TH 08x30 CL8.8 ZN	1
43	QSTH08070PZ8	VIS TH 08x70 CL8.8 ZN	1



REP.	REFERENCE	DESIGNATION	Q'TE
1	560010	CARTER DE TRANSMISSION	1
2	560281	PLATINE PEINTE	1
3	FSCOUA1015	COUR. OPTI TX/X13 1015 LP	1
4	FSCOUA1100	COURROIE SURB 13x6 LP1100	1
5	560300	POULIE RECEPTRICE	1
6	560320	POULIE MOTRICE	1
7	560720	CAPOT DECOUPE	1
8	560270	NOIX DE FOURCHETTE	1
9	560561	BASCULOT VIT RAP ALESE	1
10	FP402050	GALET PLASTIC SIMPLE H20	2
11	456021	BASCULOT VIT LENTE ALESE	1
12	QSUNF5/16X1/4	VIS TH 5/16x1 1/4 UNF	1
13	QSTH08070PZ8	VIS TH 08X70 CL8.8 ZN	5
14	QSTH08045PZ8	VIS TH 08X45 CL8.8 ZN	3
15	QSML06Z	RONDELLE L6	3
16	QSTH06016PZ8	VIS TH 06X16 CL8.8 ZN	1
17	FP455480	RESSORT DE RAPPEL	1
18	QSML08Z	ROND PLATE L08x22x1.5 Zn	1
19	QSCL012E	CIRCLIPS EXTERIEUR D12	2
20	546170	VIS CAPOT M6	3
21	QSM6STARLOCK	RONDELLE M6 ELASTIQUE	3
22	QSHRPM6	ECROU CAGE RAPID M6	4
23	QSUNF5/16X1	VIS TH 5/16x1 24UNF CL8.8	2
24	QSTH08050PZ8	VIS TH 08X50 CL8.8 ZN	1
25	QSBHC08025ZN	VIS BHC 08X25	1
26	QSGM0520	GOUPILLE MECA 5X20	1
27	QSHE08Z	ECROU EMBASE M8	14
28	QSMA08Z	RONDELLE EVENTAIL M8	4
29	QSMU06Z	RONDELLE M6	1
30	406960	ENTRETOISE	2

REP.	REFERENCE	DESIGNATION	Q'TE
1	201913	BRIDE LISSE	1
2	464111	BRIDE CRANTEE	1
3	FSMANET09	MANETTE DE SERRAGE	1
4	FSCOL140	COL. NYLON CRANTE NOIR	2
5	FSMOTGX200HF1	COUPE CIRCUIT HONDA	1
6	407150	ETIQUETTE ON OFF	1
7	560420	CABLE EMBRAYAGE	2
8	FSLEV46	LEVIER PLASTIC HM NOIR DC	2
9	FDET203970	ETIQUETTE M AV LENTE	1
10	FDET203980	ETIQUETTE M AV RAPIDE	1
11	FDET400450	ETIQUETTE "GAZ"POUSSE	1
12	FSMANET03	MAN. GAZ AVEC EMB ROUGE	1
13	406100	CABLE ACCELERATEUR	1
14	202576	TRAVERSE DE GUIDON	1
15	FSP0I02	POIGNEE ERGO D24 NOIRE	2
16	560572	GUIDON PEINT	1
17	FSMAN01	MANCHON PLASTIC D12 LG80	1
18	560251	LEVIER DE VITESSE ZN	1
19	QSTH08020EZ8	VIS TH 08x20 CL8.8 ZN	2
20	QSMA08Z	ROND EVENTAIL M8	2
21	560221	PLATINE LEVIER PEINT	1
22	560240	MOYEU ARTICULE	1
23	QSTH06035PZ8	VIS TH 06x35/18 CL8.8 Zn	1
24	QSTH10080PZ8	VIS TH 10x80	1
25	QSHF06Z	ECROU BAGUE NYLON 06 ZN	3
26	QSTH06016EZ8	VIS TH 06x16 CL8.8 ZN	1
27	QSHE08Z	ECROU EMBASE 08 ZN	2
28	QSTRCC1280	VIS TRCC 12x80 ZN	1
29	QSHE06Z	ECROU EMBASE 06 ZN	1
30	QSMU06Z	ROND PLATE M06x14x1.2 Zn	5
31	QSMU10Z	ROND PLATE M10	1
32	QSMU04Z	ROND PLATE M04	1
33	QSTH06040PZ8	VIS TH 06x40 CL8.8 ZN	1
34	QSMU12Z	ROND PLATE M12	1
35	QSTRCC06035N	VIS TRCC 06X35 NICK NOIR	2