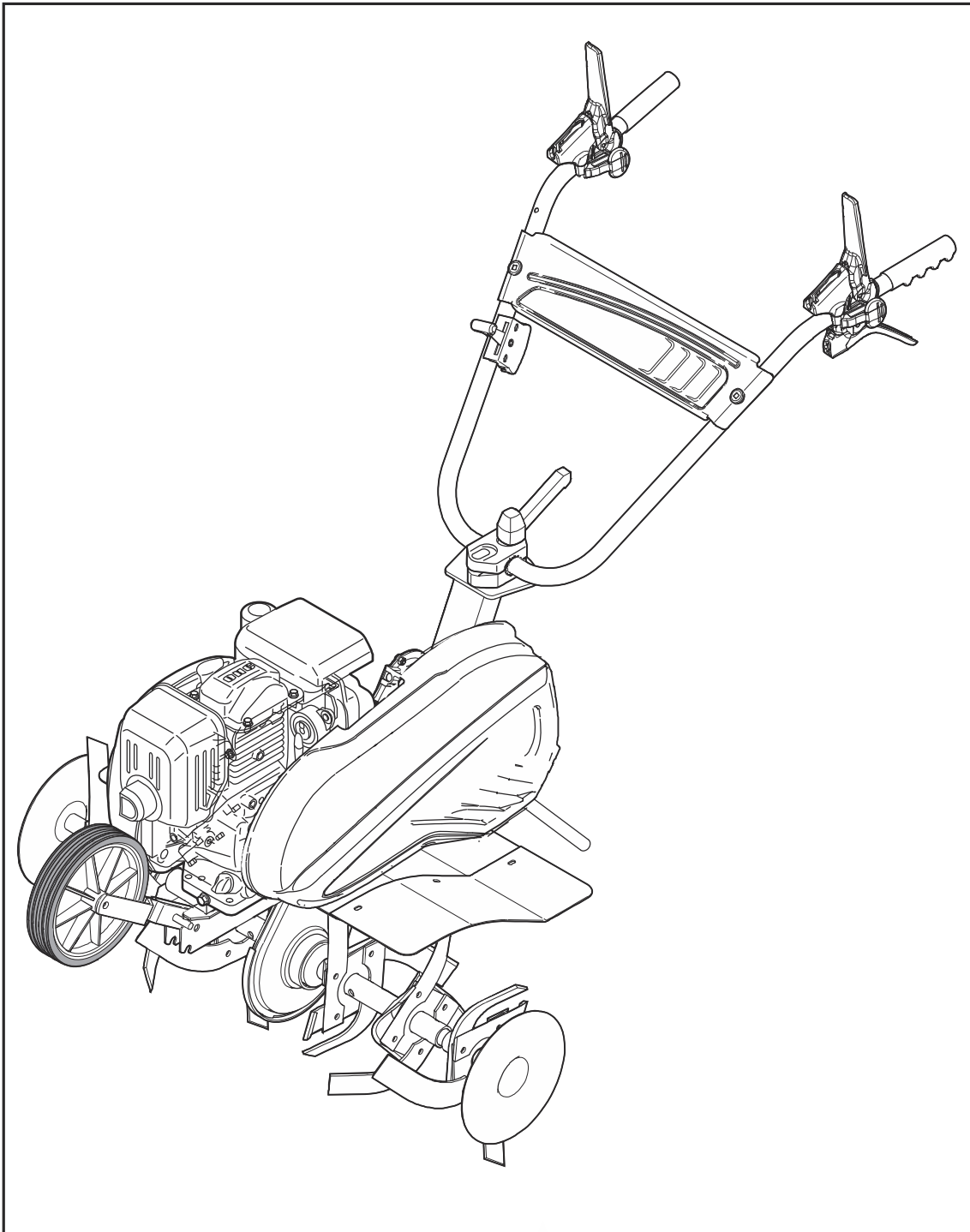
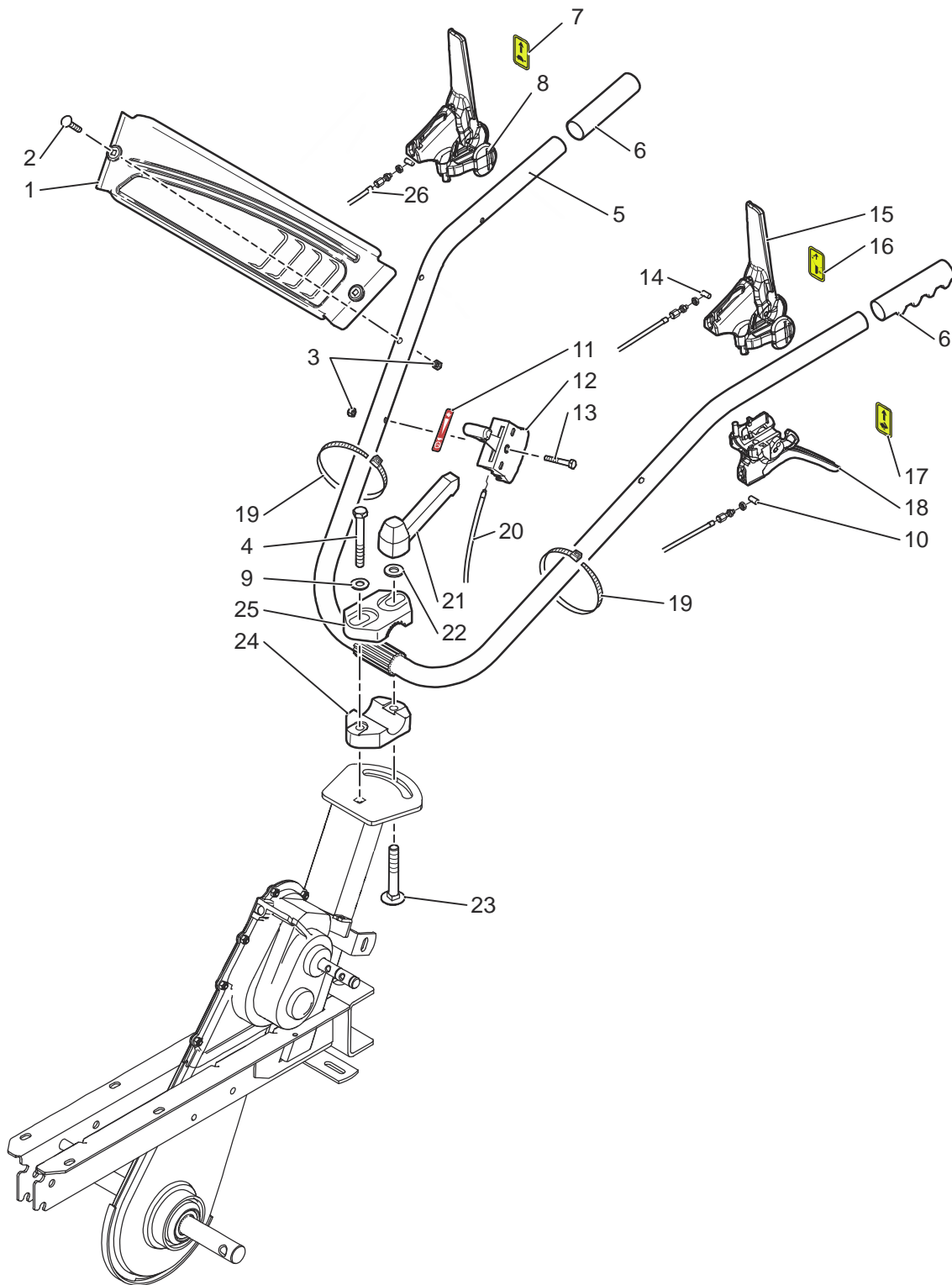


Pièces de rechange

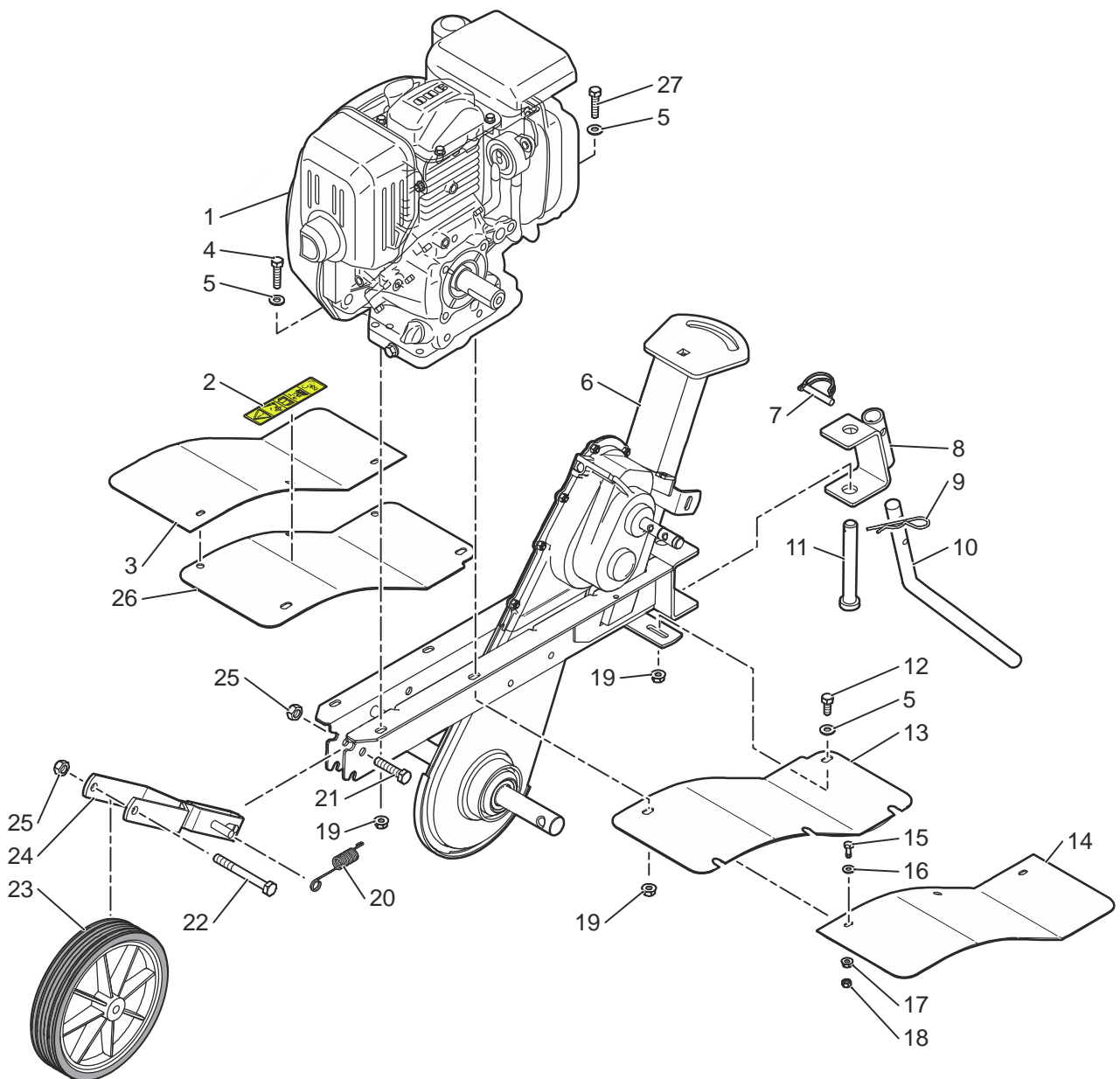
Motobineuse

TILLER 80

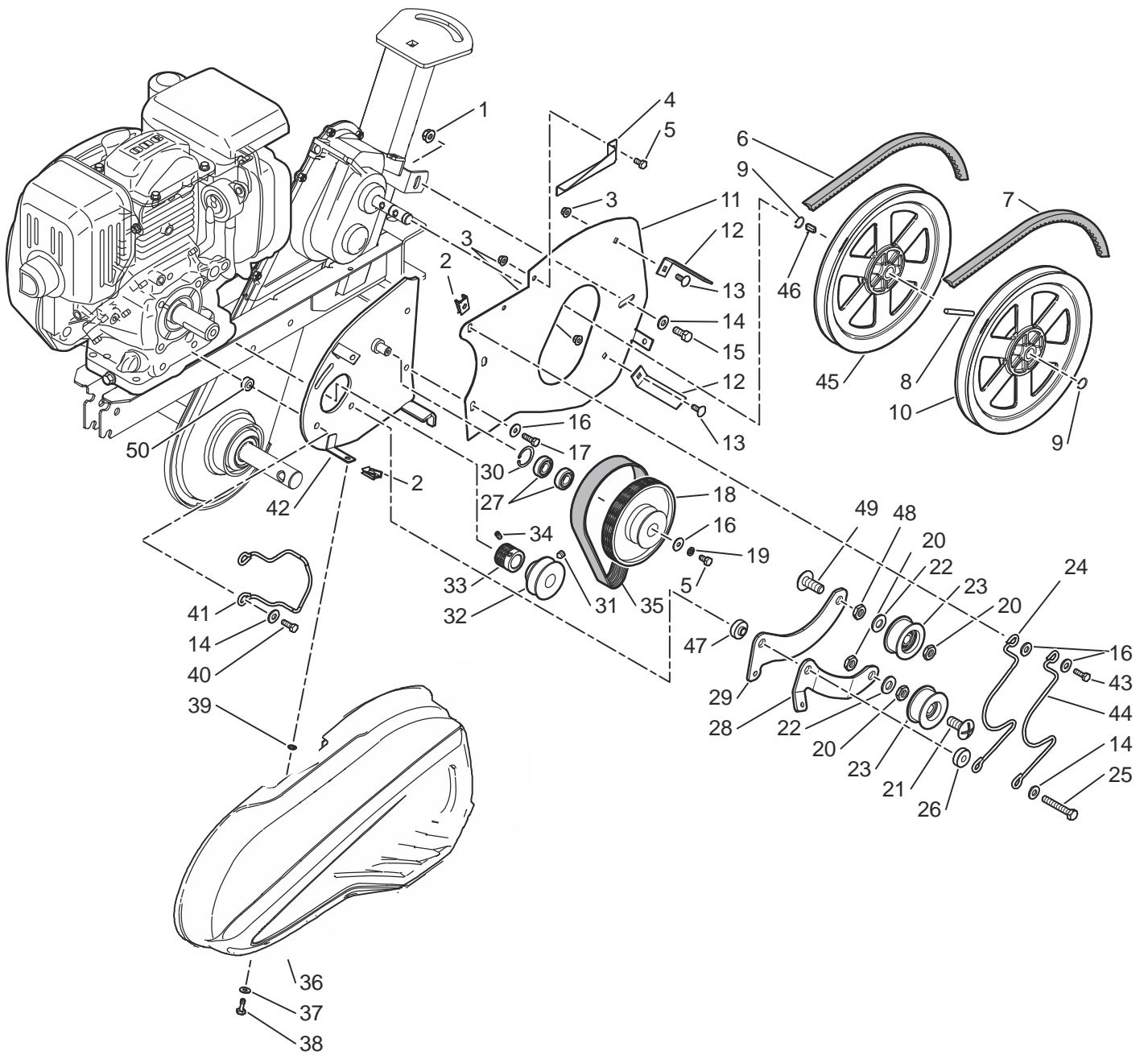




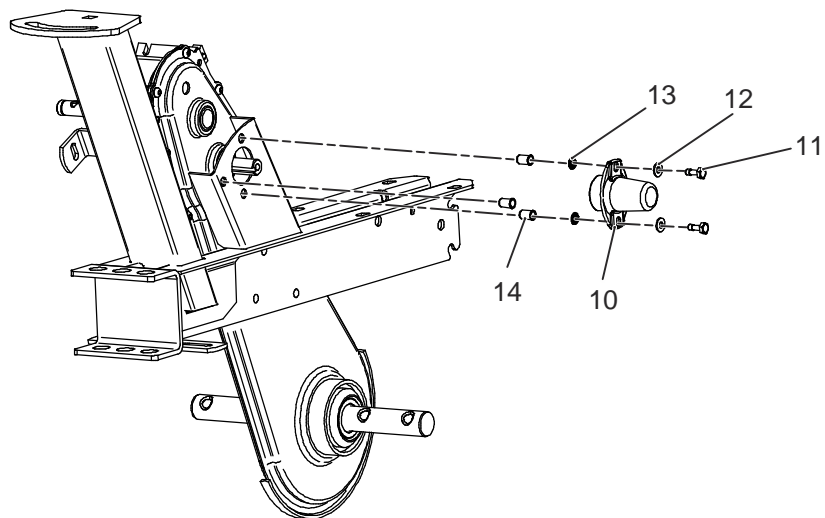
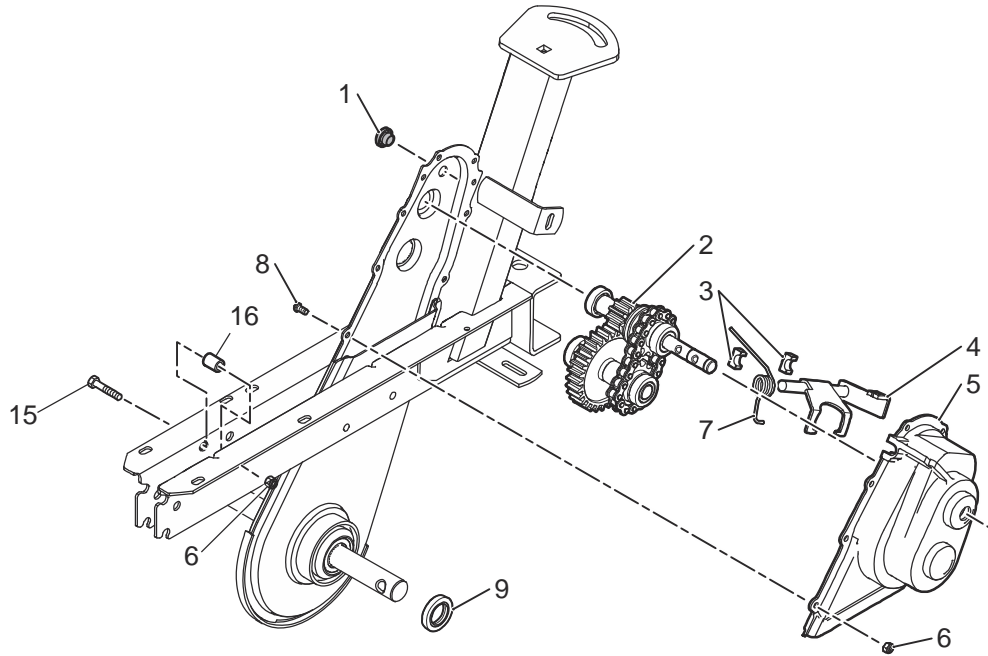
REP.	REF. FORGES	DESIGNATION	Q'TE
1	546281	TRAVERSE	1
2	QSTRCC0635N	VIS TRCC 06x35 NICK NOIR	2
3	QSHF06Z	ECROU BAGUE NYLON 06 ZN	3
4	QSTH10080PZ8	VIS TH 10x80/26 CL8.8 ZN	1
5	311081	GUIDON PEINT	1
6	FSPOI02	POIGNEE ERGO D24 NOIRE	2
7	FDET203970	ETIQUETTE M AV LENTE	1
8	FSLEV37	LEVIER HM NOIR LM DC	1
9	QSMU10Z	ROND PLATE M10x22x2 Zn	1
10	310690	CABLE MAV RAPIDE	2
11	FDET400450	ETIQUETTE «GAZ»POUSSE	1
12	FSMANET03	MAN. GAZ AVEC EMB NOIR	1
13	QSTH06040PZ8	VIS TH 6x40/18 CL8.8 ZN	1
14	310700	CABLE CHG VITESSE	1
15	FSLEV35	LEVIER HM ROUGE LM DC	1
16	230560	ETIQUETTE CHGT VITESSE	1
17	FDET203980	ETIQUETTE M AV RAPIDE	1
18	FSLEV36	LEVIER SIMPLE NOIR LM	1
19	FSCOL140	COL. NYLON CRANTE NOIR	2
20	FP209000	CABLE D'ACCELERATEUR	1
21	FSMANET09	MANETTE DE SERRAGE	1
22	QSMU12Z	ROND PLATE M12x27x2.5 Zn	1
23	QSTRCC1280	VIS TRCC 12x80 ZN	1
24	201913	BRIDE LISSE 2xd13 PEINTE	1
25	464111	BRIDE CRANTEE SUP.NOIRE	1
26	310760	CABLE MAV LENTE	1



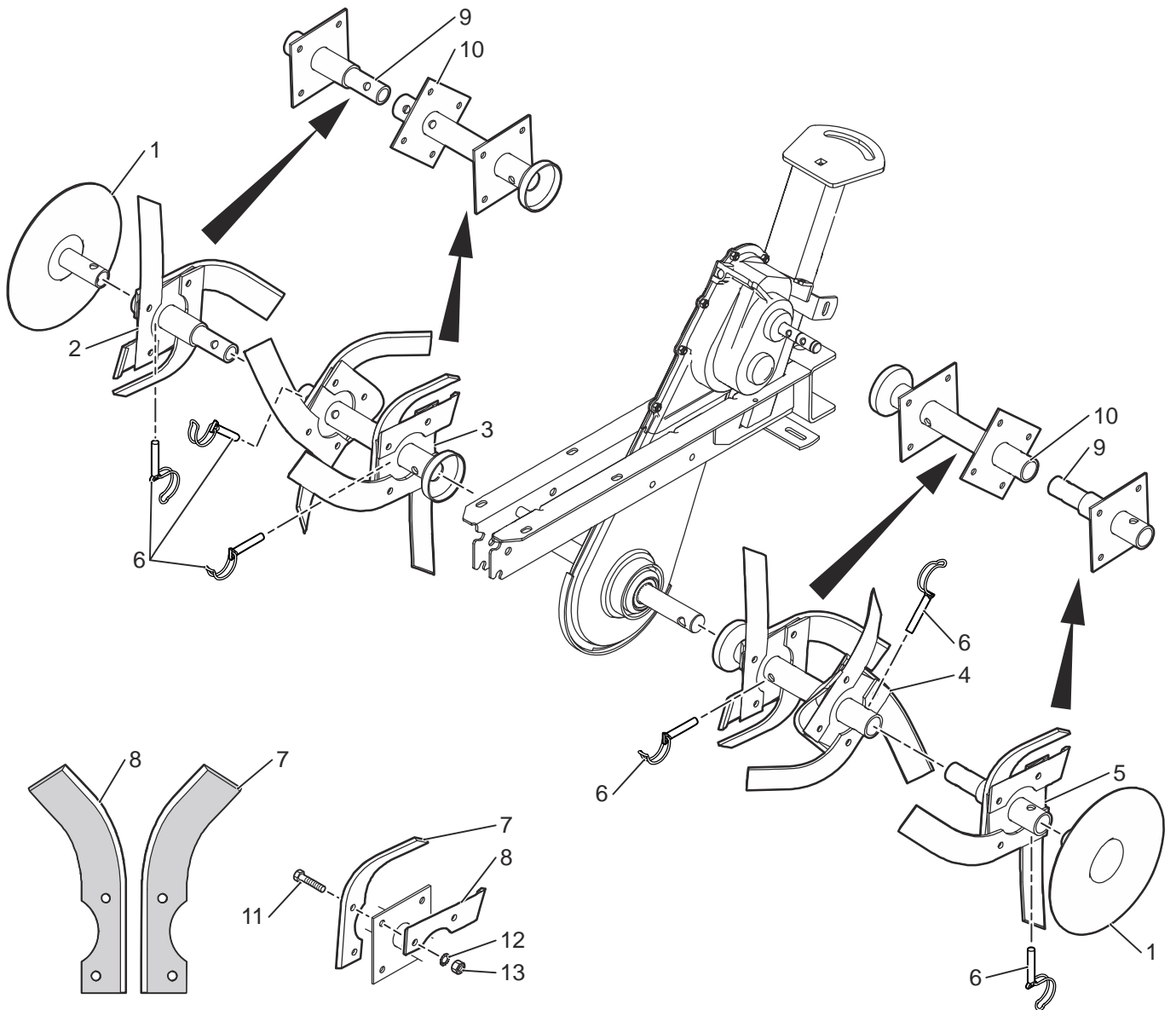
REP.	REF. FORGES	DESIGNATION	Q'TE
1	FSMOT6HF	MOTEUR HONDA GC190	1
2	548661	AILE AMOVIBLE DROITE PEIN	1
3	407130	ETIQUETTE SECURITE	1
4	QSTH08035EZ8	VIS TH 8x35 CL8.8 Zn	2
5	QSMU08Z	ROND PLATE M08x18x1.5 Zn	6
6	310111	CHASSIS T80 PEINT	1
7	GO0738	GOUPILLE FM 07X38	1
8	545291	SUPPORT EPERON PEINT	1
9	QSEB4022Z	EPINGLE BETA REF 4022 ZN	1
10	402341	EPERON D18 PEINT	1
11	FP208510	AXE DE CHAPE	1
12	QSTH08020EZ8	VIS TH 08x20 CL8.8 ZN	2
13	548641	AILE GAUCHE PEINTE	1
14	548671	AILE AMOVIBLE GAUCHE PEIN	1
15	QSTH06020EZ8	VIS TH 06x20 CL8.8 ZN	6
16	QSMU06Z	ROND PLATE M06x14x1.2 Zn	6
17	QSHE06Z	ECROU EMB CRANTEE H06 Zn	6
18	QSHF06Z	ECROU BAGUE NYLON 06 ZN	6
19	QSHE08Z	ECROU EMB CRANTEE H08 Zn	6
20	FP401060	RESSORT DE ROUE AVANT	1
21	QSTH10045EZ8	VIS TH 10x45 CL8.8 ZN	1
22	QSTH10090PZ8	VIS TH 10x90/26 CL8.8 ZN	1
23	FSROU206	ROUE D200 PVC ALES:10X60	1
24	404191	SUPPORT ROUE AV NOIR	1
25	QSHF10Z	ECROU BAGUE NYLON 10 ZN	2
26	548631	AILE DROITE PEINTE	1
27	QSTH08040PZ8	VIS TH 8x40/22 CL8.8 ZN	2



REP.	REF. FORGES	DESIGNATION	Q'TE
1	QSHE08Z	ECROU EMB CRANTEE H08 Zn	1
2	QSHRPM6	ECROU CAGE RAPID M6	4
3	QSHE06Z	ECROU EMB CRANTEE H06 Zn	4
4	230981	PROTECTION POT PEINT	1
5	QSTH06010EZ8	VIS TH 06x10 CL8.8 ZN	3
6	FSCOUV997K4	COURROIE POLY V EPDM 997 K 4	1
7	FSCOUA44M	COURROIE AX44 MBL	1
8	230550	GOUPILLE ENTRAINEMENT	1
9	QSCL015E	CIRCLIPS EXTER 15	2
10	230330	POULIE RECEPTRICE	1
11	311631	PLATINE CAPOT PEINT	1
12	402621	BUTEE DE COURROIE ZN	2
13	QSTRCC0616	VIS TRCC 06x16 Zn	2
14	QSMU08Z	ROND PLATE M08x18x1.5 Zn	4
15	QSTH08020EZ8	VIS TH 08x20 CL8.8 ZN	1
16	QSMU06Z	ROND PLATE L06x18x1.2 Zn	5
17	QSTH06016EZ8	VIS TH 06x16 CL8.8 ZN	2
18	310750	POULIE POLY V	1
19	QSMW06Z	RONDELLE GROWER W06 ZN	1
20	QSHM12Z	ECROU BAS Hm12 ZN iso4035	3
21	QSTL1230	VIS RL 12x30	1
22	QSMZ12Z	ROND PLATE Z12	2
23	FP402050	GALET PLASTIC SIMPLE H20	2
24	311110	BUTEE COURROIE	1
25	QSUNF5/16X2 1/2	VIS TH 5/16x2 1/2 24UNF Zn	1
26	FP400511	ENTRETOISE MAV Zn	1
27	FSBEA6202ZZ	ROULEMENT 6202ZZ	2
28	548891	BASCULOT MAV LENTE PEINT	1
29	548601	BASCULOT MAV RAPIDE PEINT	1
30	QSCL035I	CIRCLIPS INTER 35	1
31	QSST08010BU	VIS ST HC 08x10 B.POINTU	1
32	FP400431	POULIE MAV MOTOB	1
33	311590	POULIE MOTEUR POLY V	1
34	QSST06010BP	VIS ST HC 6X10B PLAT Zn	1
35	FSCOUV432J10	COURROIE POLY V 432 J10	1
36	311690	CAPOT T80	1
37	QSMU06Z	ROND PLATE M06x14x1.2 Zn	3
38	546170	VIS CAPOT M6	3
39	QSM6STARLOCK	RONDELLE M6 ELASTIQUE	3
40	QSUNF5/16X1/4	VIS TH 5/16x1 1/4 24UNF Zn	2
41	407750	BUTEE DE COURROIE	1
42	311601	PLATINE MAR PEINTE	1
43	QSTH06025EZ8	VIS TH 06x25 CL8.8 ZN	1
44	311250	BUTE COURROIE	1
45	310770	POULIE RECEPTRICE	1
46	QCL5520A	CLAVETTE BA 5x5x20	1
47	FP209010	ENTRETOISE BASCULOT MAV	1
48	QSHU12Z8	ECROU HU 12	1
49	QSTL1240	VIS RL12x40	1
50	406960	ENTRETOISE PLATINE	2



REP.	REF. FORGES	DESIGNATION	Q'TE
1	FSBOU16231	BOUCHON D12 REF 16231	1
2	310100	INVERSEUR	1
3	230320	PALIER DE FOURCHETTE	2
4	230630	FOURCHETTE SOUDE	1
5	230340	BOITIER INVERSEUR	1
6	QSHF06Z	ECROU BAGUE NYLON 06 ZN	8
7	230620	RESSORT DE TORSION	1
8	QSBHC06012Z10	VIS BOMBE HC 6x12 CL10.9Z	7
9	FSJOI2540	JOINT TC BASL 25x40x7	2
10	310360	CAPOT PTO	1
11	546170	VIS CAPOT M6	2
12	QSMU06Z	RONDELLE PLATE M06x14x1.2 Zn	2
13	QSM6STARLOCK	RONDELLE M6 ELASTIQUE	2
14	813010	INSERT M6x1.00 Lg15.3	3
15	QSTH06040PZ8	VIS TH 06x40/18 CL8.8 ZN	1
16	408714	ENTRETOISE EQUERRE	1



REP.	REF. FORGES	DESIGNATION	Q'TE
1	431321	DISQUE MOTOB.DIAM.202 NO	2
2	547321	ETOILE ADD LAB DROITE PT	1
3	548991	ETOILE DROITE PEINTE	1
4	549001	ETOILE DPT GAUCHE PEINTE	1
5	547311	ETOILE ADD LAB GAUCHE PT	1
6	GO1034	GOUVILLE FM 10X34	6
7	3TL118GN	CTX LAB GA NOIR	12
8	3TL118DN	CTX LAB DT NOIR	12
9	432630	MOYEU ADD STD	2
10	549080	MOYEU DEPART	2
11	QSTH08025EZ8	VIS TH 08x25 CL8.8 ZN	24
12	QSMA08Z	RONDELLE EVENTAIL M8	24
13	QSHU08Z8	ECROU H M8	24