

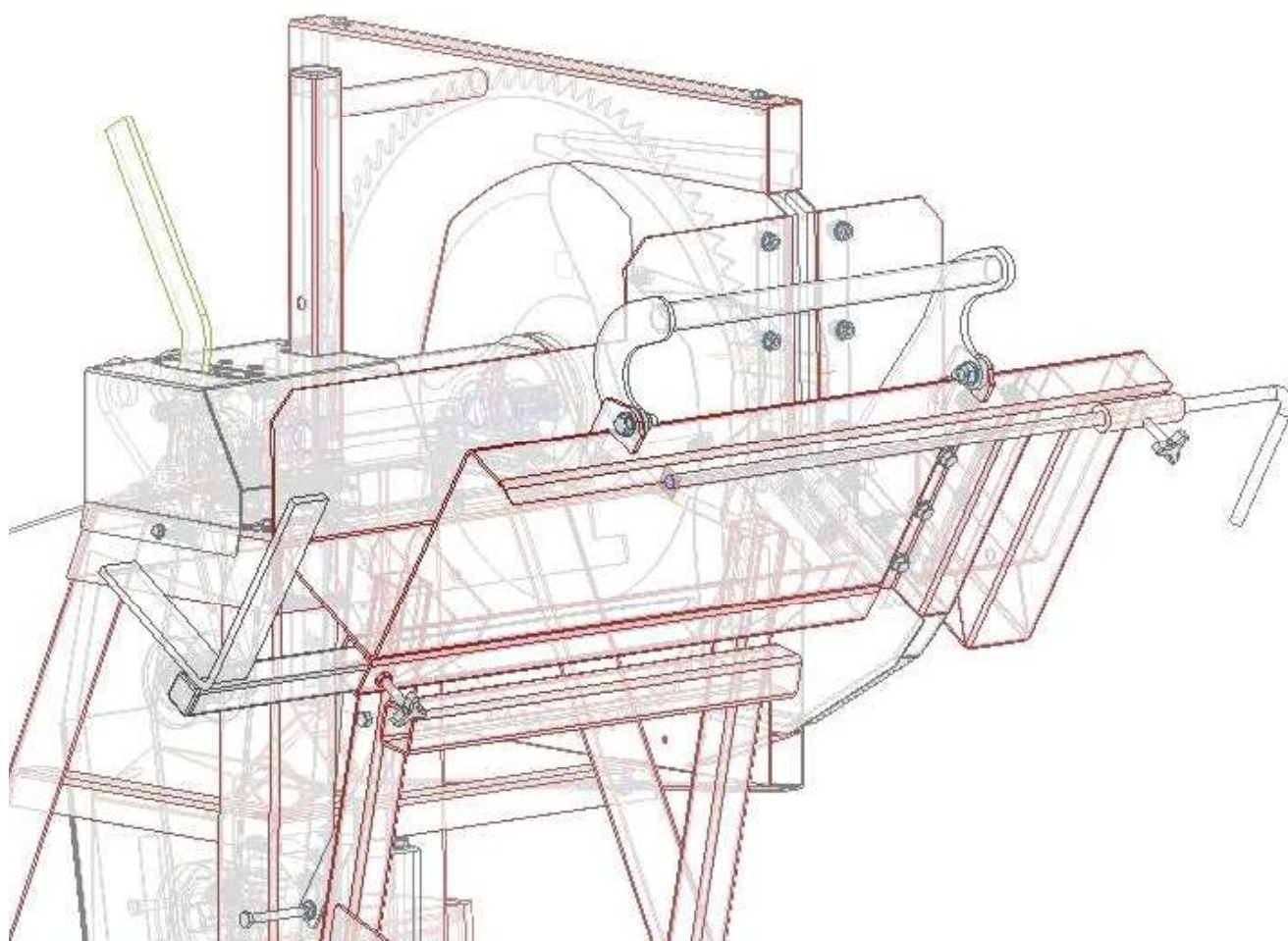


SECA

LA SOLUTION POUR LE BOIS

**PIECES DE RECHANGE
POUR
SCIE A BUCHE**

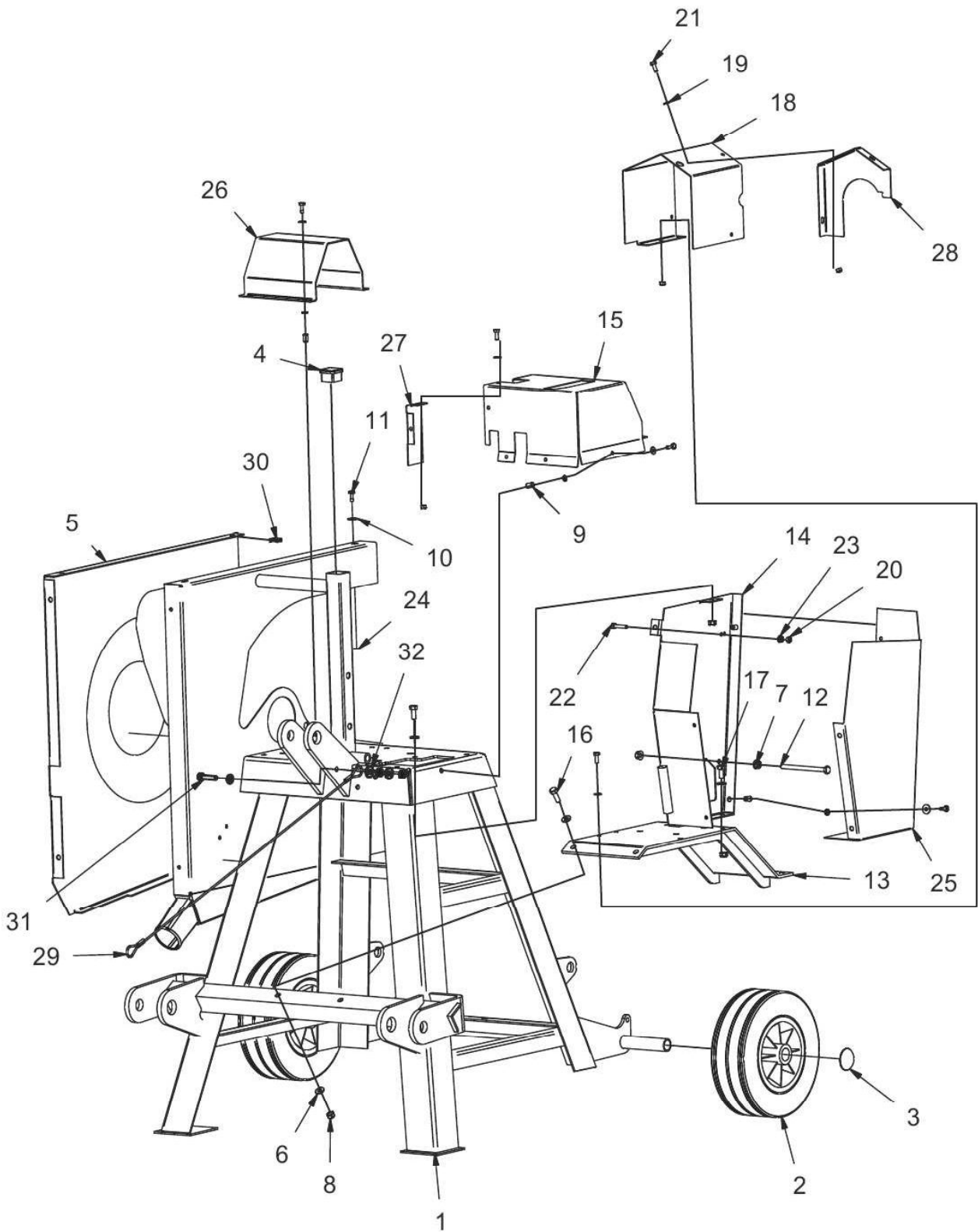
MODELES : SBPROPF



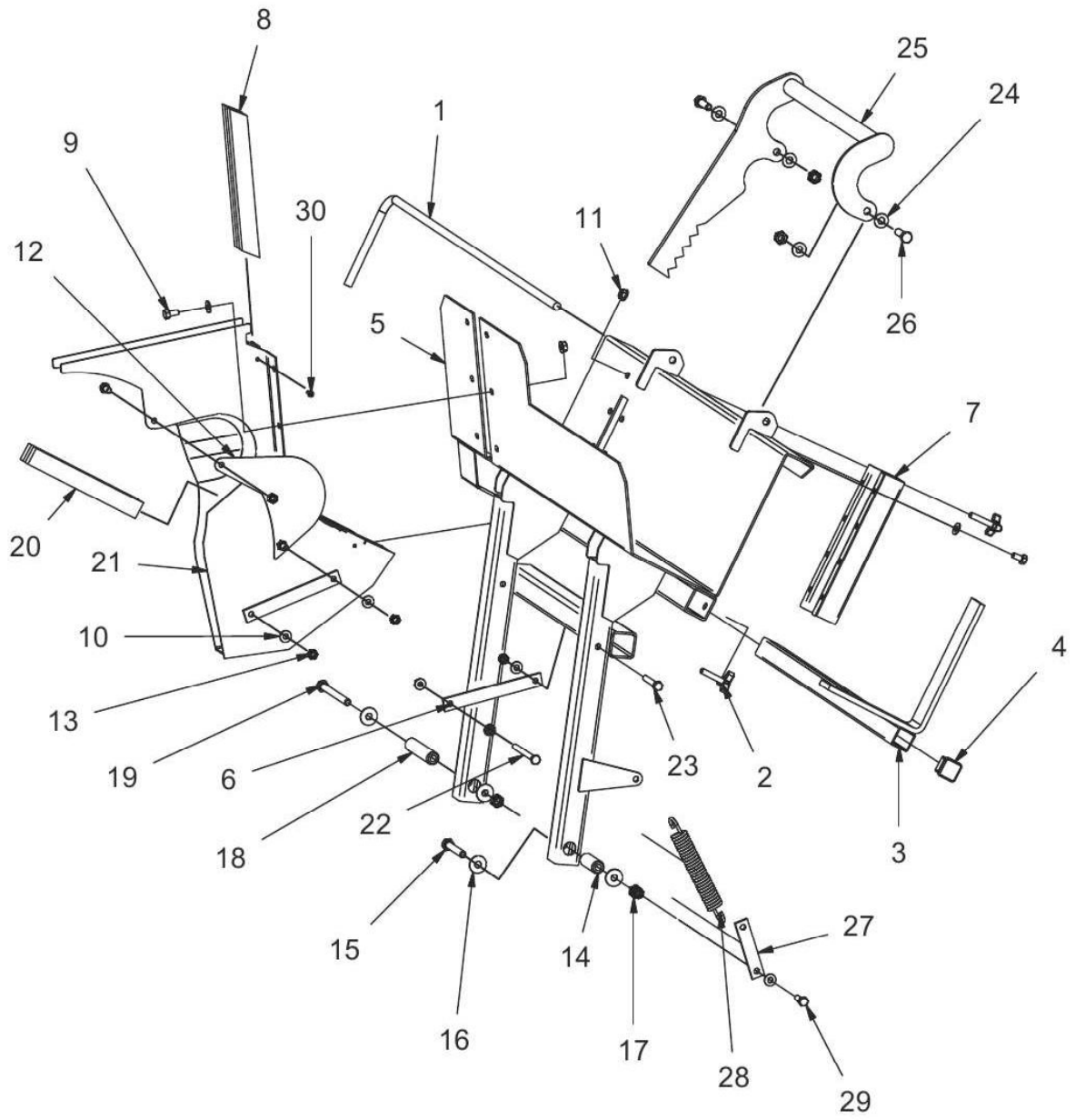
FM SA Les sables 03270
HAUTERIVE (France)



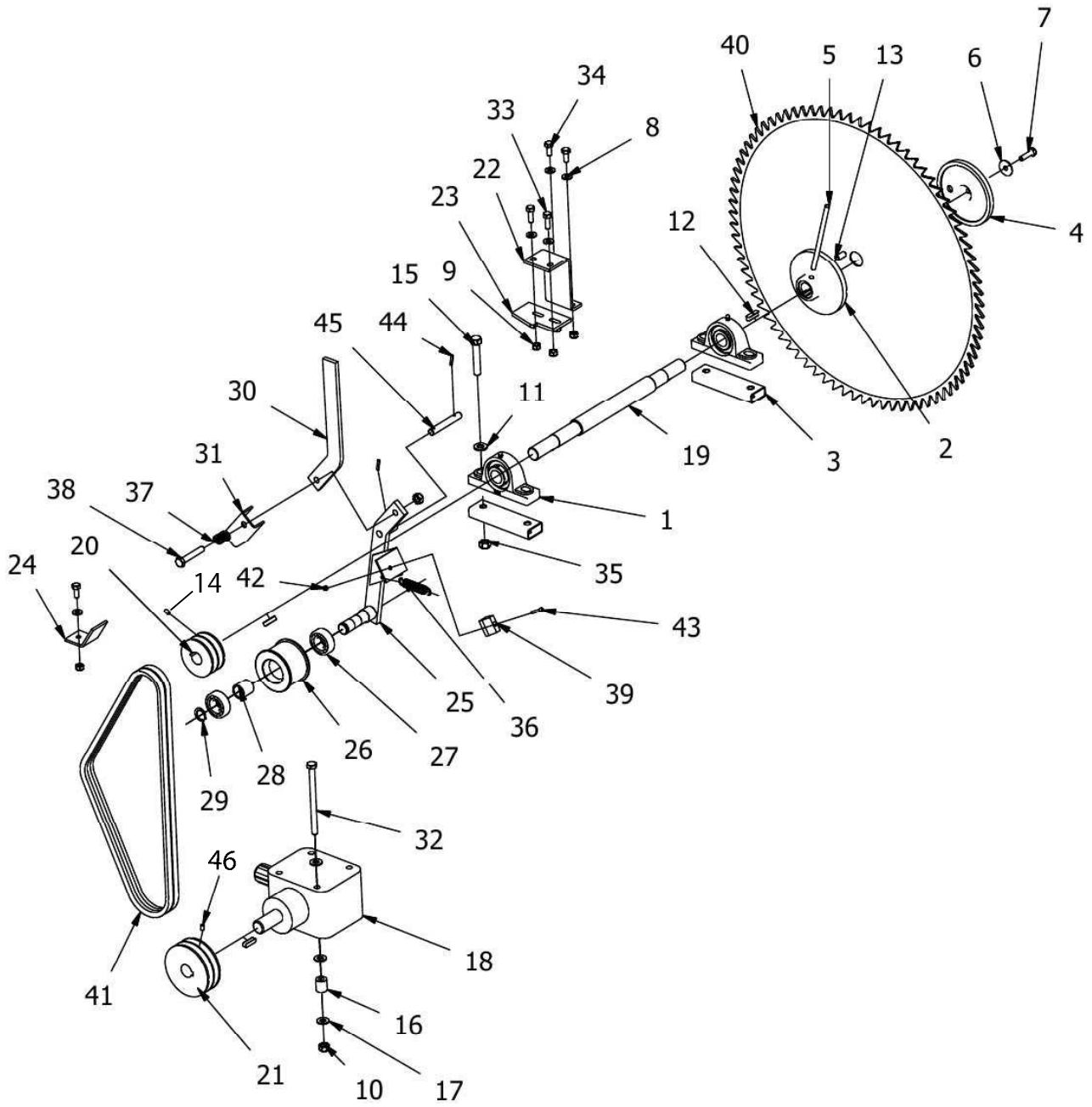
Notice N°255080
09/2012



REP	REFERENCE SECA	DESIGNATION	QTE
1	254261	CHASSIS SCIE 3 POINT	1
2	FSROU253	ROUE D250 ALES:25x96	2
3	812050	ENJOLIVEUR A GRIFFE D/25	2
4	FSEMB3535	EMB AILETTES NOIR 35x35x1	1
5	253343	PORTE	1
6	QSMU08Z	ROND PLATE M08x18x1.5 Zn	13
7	QSHE08Z	ECROU EMB CRANTEE H08 Zn	8
8	QSHF08Z	ECROU BAGUE NYLON 08 ZN	6
9	813010	INSERT M6x1.00 Lg15.3	12
10	QSML06Z	ROND PLATE L06x18x1.2 Zn	5
11	546170	VIS CAPOT M6	17
12	QSTH080100PZ8	VIS TH 08x100/22 CL8.8 ZN	2
13	252381	SUPPORT RENVOI ANGLE	1
14	252711	PROTECTION COURROIE	1
15	254361	PROTEC PALIER ARRIERE	1
16	QSTH08025EZ8	VIS TH 08x25 CL8.8 ZN	4
17	QSTH08020EZ8	VIS TH 08x20 CL8.8 ZN	4
18	254801	PROTECTION CARDAN	1
19	QSMU06Z	ROND PLATE M06x14x1.2 Zn	17
20	QSHF06Z	ECROU BAGUE NYLON 06 ZN	4
21	QSTH06016EZ8	VIS TH 06x16 CL8.8 ZN	6
22	QSTH06025EZ8	VIS TH 06x25 CL8.8 Zn	1
23	QSHE06Z	ECROU EMB CRANTEE H06 Zn	1
24	QSM6STARLOCK	RONDELLE M6 ELASTIQUE	17
25	252691	CAPOT COURROIE PF	1
26	254341	PROTECTION PALIER AVANT	1
27	254381	TOLE PROTECTION PALIER	1
28	254861	PROTECTION CARDAN ARRIERE	1
29	255030	CABLE ACCROCHE CARDAN	1
30	QSHRPM6	ECROU CAGE RAPID M6	5
31	QSTH08035EZ8	VIS TH 8x35 CL8.8 Zn	1
32	QSML08Z	ROND PLATE L08 Zn	2



REP	REFERENCE SECA	DESIGNATION	QTE
1	252141	PIGE ZINGUEE	1
2	FSBET08025N	BOUTON ETOILE M8x25 NOIR	2
3	253401	RALLONGE CHEVALET	1
4	FSEMB3030	EMB AILETTE NOIR 30x30	1
5	253441	CHEVALET PRO	1
6	253243	BIELLE VOLET D600	2
7	253323	PROTECTION LAME AVANT	1
8	253360	LISSE BOIS HAUT	2
9	QSTH08016EZ8	VIS TH 08x16 CL8.8 Zn	20
10	QSMU08Z	ROND PLATE M08x18x1.5 Zn	25
11	QSHE08Z	ECROU EMB CRANTEE H08 Zn	20
12	253223	VOLET PROTECTION	1
13	QSHF08Z	ECROU BAGUE NYLON 08 ZN	6
14	253421	ENTRETOISE 10X20X55 ZN	1
15	QSTH10070PZ8	VIS TH 10x70/26 CL8.8 Zn	1
16	QSML10Z	RONDELLE PLATE L10 ZN	4
17	QSHF10Z	ECROU BAGUE NYLON 10 ZN	4
18	253431	ENTRETOISE 10X20X100 ZN	1
19	QSTH10120PZ8	VIS TH 10x120/30 CL8.8 Zn	1
20	253370	LISSE BOIS BAS	2
21	253251	PROTECTION LAME PRO	1
22	QSTH08040PZ8	VIS TH 8x40/22 CL8.8 Zn	1
23	QSTH08055PZ8	VIS TH 08x55/22 CL8.8 ZN	1
24	QSMU10Z	ROND PLATE M10x22x2 Zn	4
25	254821	GRIFFE	1
26	QSTH10035EZ8	VIS TH 10x35 Cl8.8 Zn	2
27	254961	BIELLE RESSORT RAPPEL	1
28	254970	RESSORT DE RAPPEL	1
29	QSTH08025EZ8	VIS TH 08x25 CL8.8 ZN	1
30	QSTP04010Z	VIS AGGLO POZI 4X10 Zn	8



REP	REFERENCE SECA	DESIGNATION	QTE
1	FSPAL25F	PALIER FONTE D.25	2
2	253380	FLASQUE USINE	1
3	252181	ENTRETOISE PALIER	2
4	253390	CONTRE FLASQUE USINE	1
5	250620	CLEF ERGOT D8 LG150	1
6	QSMM08Z	ROND PLATE LL8x30x1.5 Zn	1
7	QSTH08030EZ8	VIS TH 08x30 CL8.8 ZN	1
8	QSMU08Z	ROND PLATE M08x18x1.5 Zn	5
9	QSHF08Z	ECROU BAGUE NYLON 08 ZN	5
10	QSHF10Z	ECROU BAGUE NYLON 10 ZN	5
11	QSMU12Z	ROND PLATE M12x27x2.5 Zn	8
12	QCL8730A	CLAVETTE FORME A 8x7x30	3
13	QSGM1020	GOUPILLE MECA 10X20	1
14	QSST06010BP	VIS ST HC 6X10B PLAT Zn	1
15	QSTH12070PZ8	VIS TH 12x70/30 CL8.8 ZN	4
16	252601	ENTRETOISE RENVOI ANGLE	4
17	QSMU10Z	ROND PLATE M10x22x2 Zn	8
18	252030	RENVOIE ANGLE SCIE PF	1
19	252610	ARBRE PRISE DE FORCE	1
20	252150	POULIE MOTRICE PRO	1
21	252620	POULIE MOTRICE PF	1
22	252581	GRILLE EMBRAYAGE	1
23	252571	PLAT GRILLE EMBRAYAGE	1
24	252801	BUTE COURROIE	1
25	252501	BASCULOT	1
26	616451DGA	GALET TENDEUR	1
27	FSBEA6204EE	ROULEMENT 6204 2RS	2
28	617220DGA	ENTRETOISE 21x27x27	1
29	QSCL020E	CIRCLIPS EXTER 20	1
30	252531	LEVIER EMBRAYAGE	1
31	252541	U LEVIER EMBRAYAGE	1
32	QSTH10140PZ8	VIS TH 10x140/26 CL8.8 Zn	4
33	QSTH08025EZ8	VIS TH 08x25 CL8.8 ZN	2
34	QSTH08020EZ8	VIS TH 08x20 CL8.8 ZN	3
35	QSHF12Z	ECROU BAGUE NYLON 12 ZN	2
36	230430	RESSORT DE RAPPEL	1
37	252630	RESSORT LEVIER EMBRAYAGE	1
38	QSTH10060PZ8	VIS TH 10x60/26 CL8.8 Zn	1
39	254510	PATIN DE FREIN PU 97 SH	1
40	250570	LAME D600 DENTURE CROCHET	1
41	FSCOUA44A	COURROIE LA 44 ORANGE	2
42	QSHF04Z	ECROU BAGUE NYLON 04 ZN	1
43	QSCHC04025EZ8	VIS CHC 04x25 CL8.8 ZN	1
44	QSGM0420	GOUPILLE MECA 4x20	2
45	254501	AXE RENVOI LOQUET	1
46	QSST08010BU	VIS ST HC 8x10 B POINTU	1

N°254710



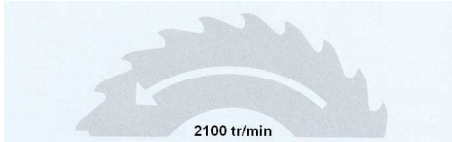
N°254530



N°FDET471060



N°255090



N°254770



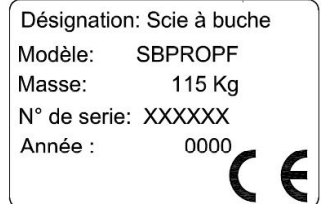
N°254720



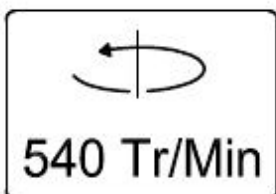
N°254730



N°253070



N°253080



N°253090



N°253100

