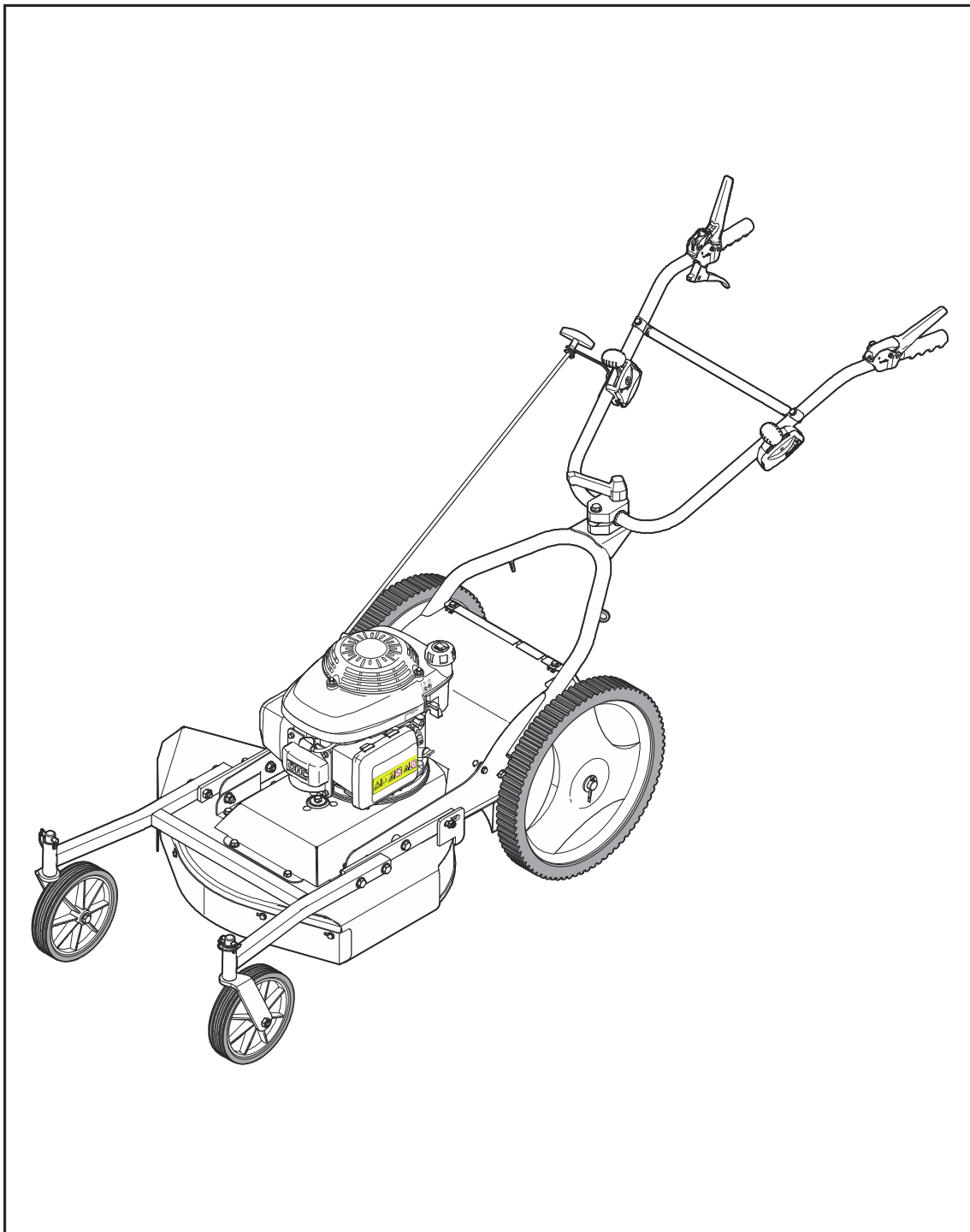
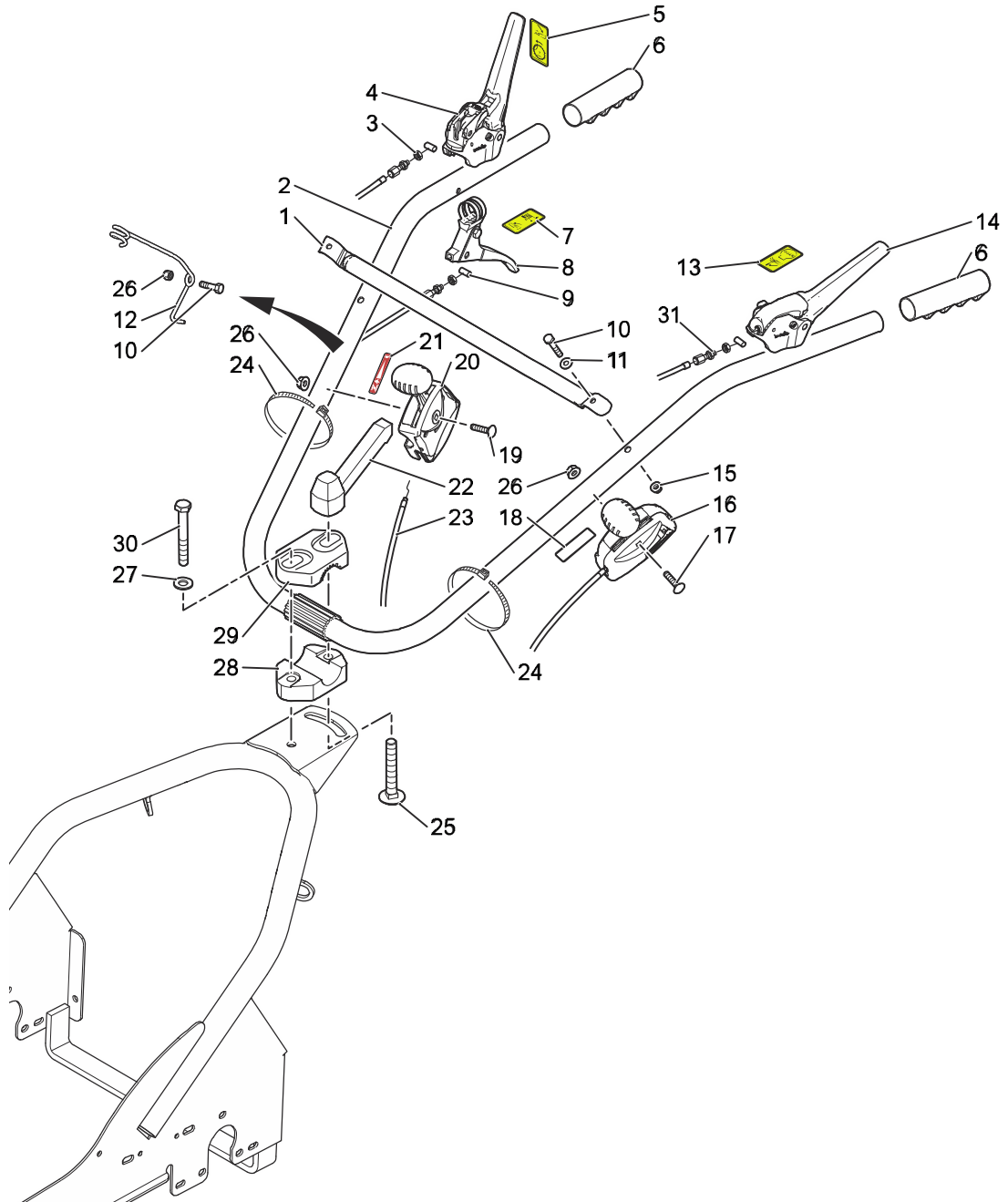


Pièces de rechange

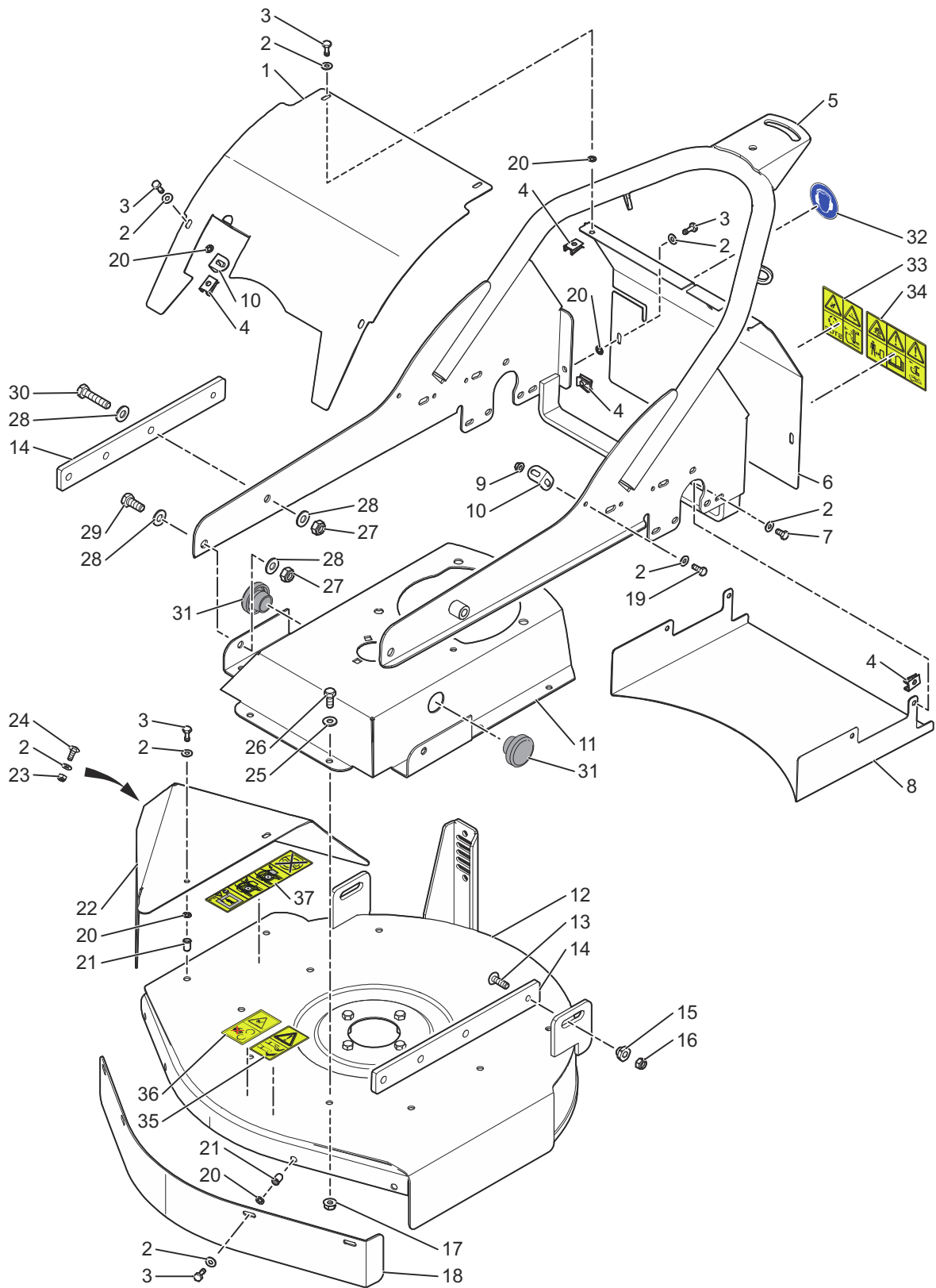
Débroussailleuse

DB3V

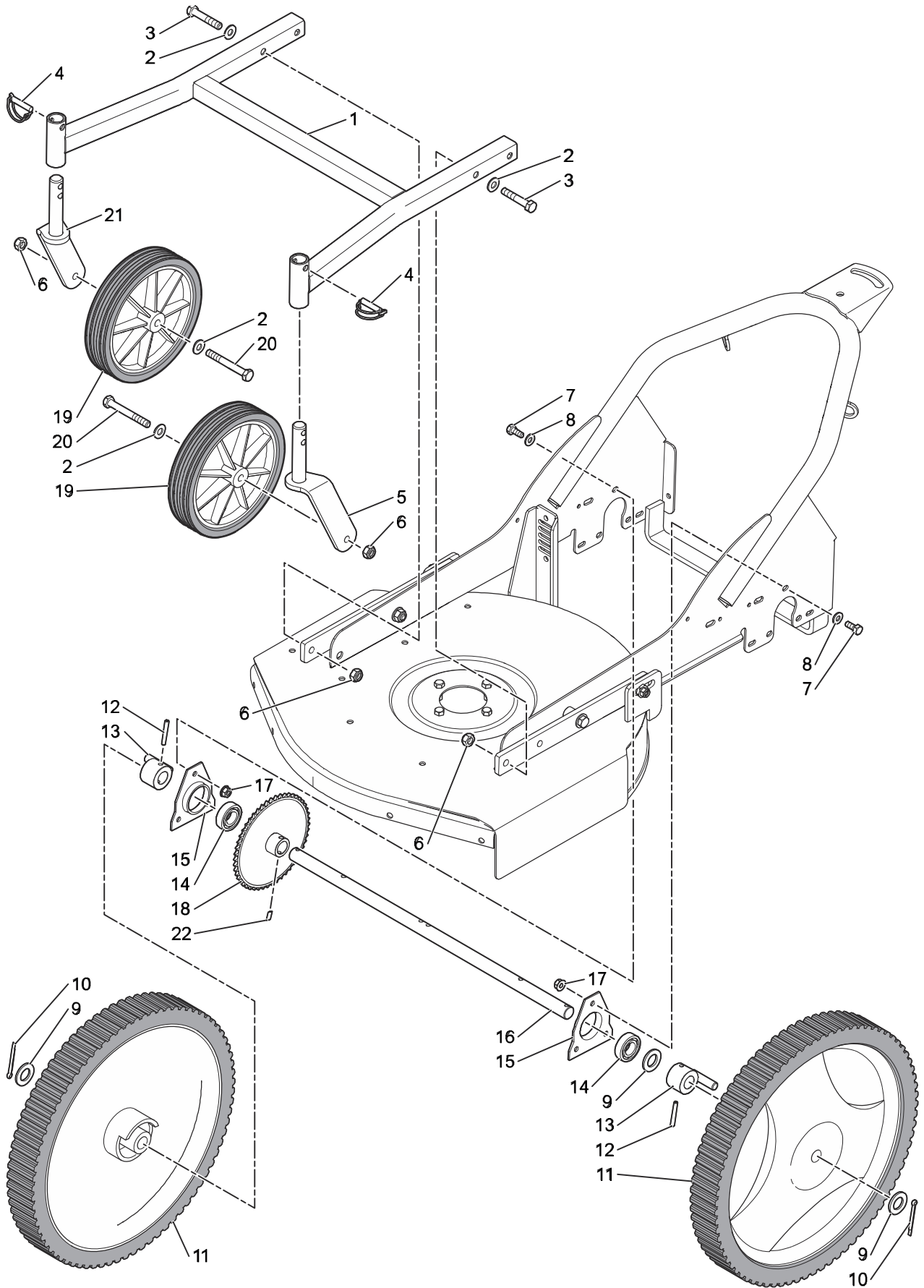




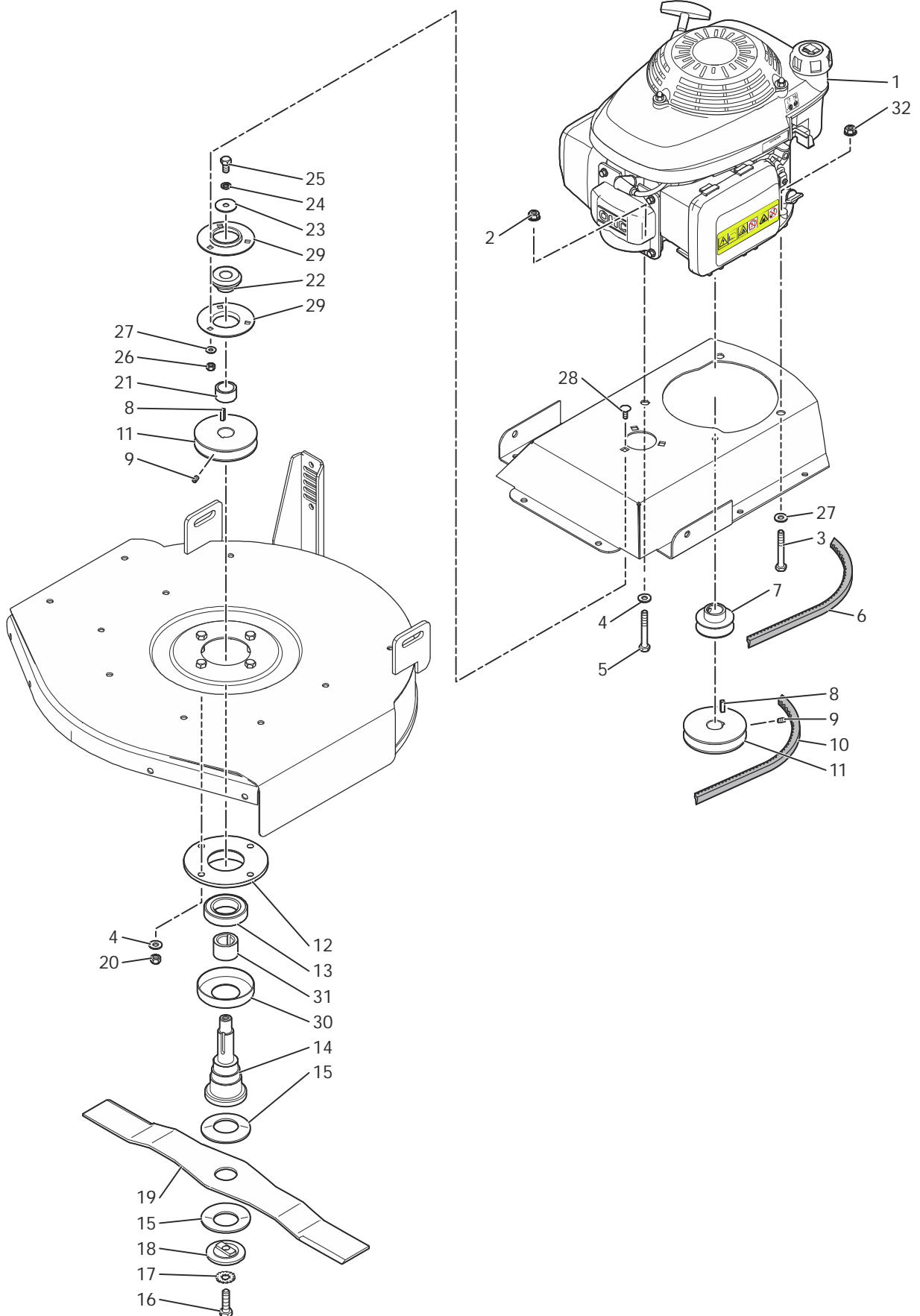
<i>REP.</i>	<i>REF. FORGES</i>	<i>DESIGNATION</i>	<i>Q'TE</i>
1	404452	BARRE TRANSVERSALE	1
2	214491	GUIDON DB3V	1
3	214520	CABLE EMBRAYAGE DB3V	1
4	FSLEV46	LEVIER PLASTIC HM NOIR DC	1
5	FDET211340	ETIQ COMMANDE EMBRAYAGE	1
6	FSPOI02	POIGNEE ERGO D24 NOIRE	2
7	FDET211330	ETIQUETTE REGLAGE HAUTEUR	1
8	FSLEV40	LEVIER PLASTIC SIMPL NOIR	1
9	214200	CABLE REGLAGE HAUTEUR	1
10	QSTH06035PZ8	VIS TH 6x35/18 CL8.8 Zn	3
11	QSMU06Z	ROND PLATE M06x14x1.2 Zn	2
12	FP211190	GUIDE CORDE LANCEUR	1
13	FDET211280	ETIQUETTE FREIN MOTEUR	1
14	FSLEV33	LEVIER PLASTIC HM ROUGE	1
15	QSHE06Z	ECROU EMB CRANTEE H06 Zn	4
16	214530	MAN.GAZ+CABLE CHANGT VITE	1
17	QSTRCC0660	VIS TRCC 06x60 ZN	1
18	214730	ETIQUETTE VITESSE 1/2/3	1
19	QSTRCC0655	VIS TRCC 06x55 ZN	1
20	FSMANET18	MANETTE DE GAZ	1
21	FDET211270	ETIQUETTE COMMANDE GAZ	1
22	FSMANET09	POIGNEE SERRAGE	1
23	FP402260	CABLE D'ACCELERATEUR	1
24	FSCOL140	COL. NYLON CRANTE NOIR	2
25	QSTRCC1280	VIS TRCC 12x80 ZN	1
26	QSHF06Z	ECROU BAGUE NYLON 06 ZN	3
27	QSMU10Z	ROND PLATE M10x22x2 Zn	1
28	201913	BRIDE LISSE 2xd13	1
29	464111	BRIDE CRANTEE SUP.NOIRE	1
30	QSTH10080PZ8	VIS TH 10x80/26 CL8.8 ZN	1
31	214710	CABLE EMBRAYAGE MOTEUR	1



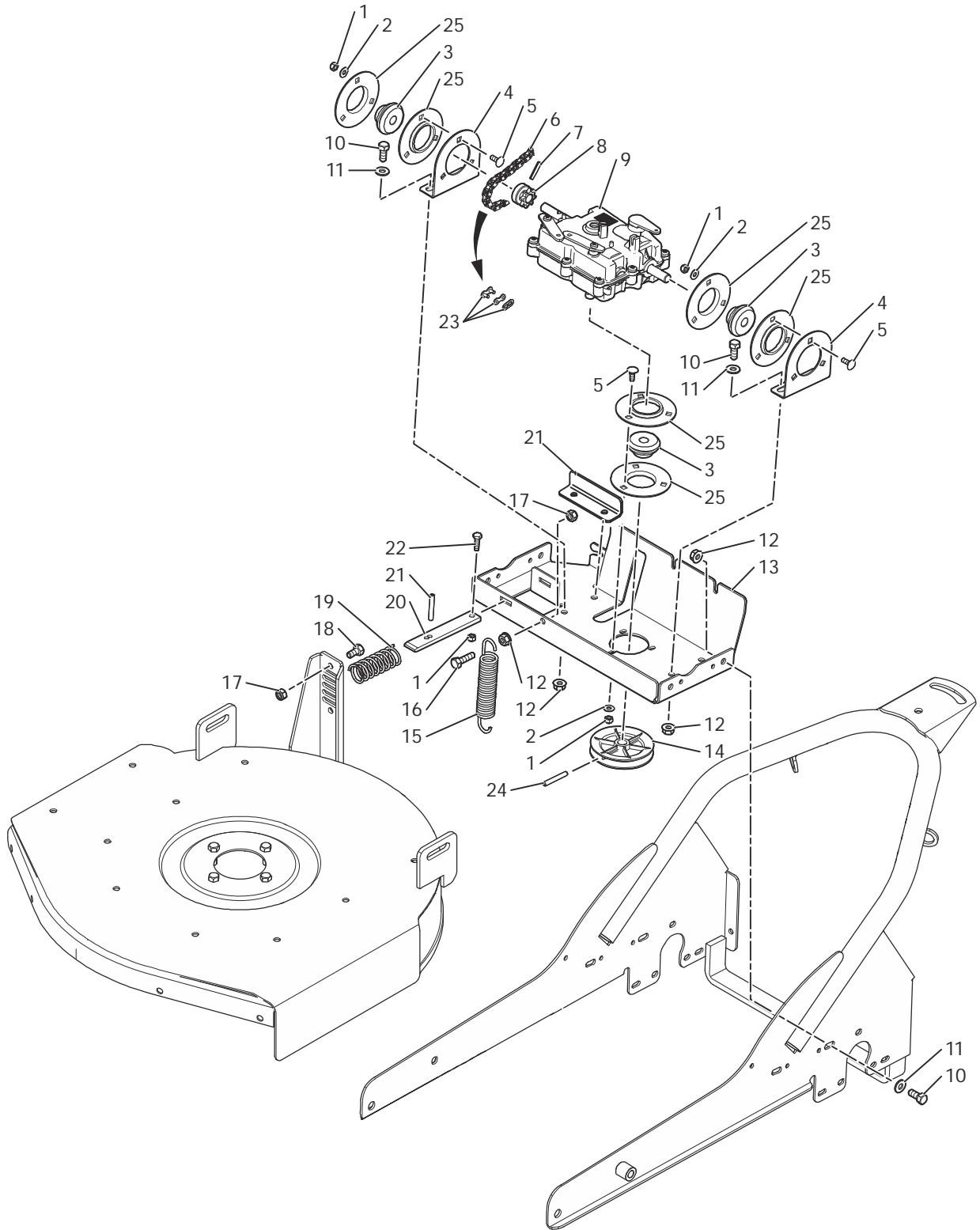
REP.	REF. FORGES	DESIGNATION	Q'TE
1	214432	CAPOT SUPERIEUR	1
2	QSMU06Z	ROND PLATE M06x14x1.2 Zn	19
3	546170	VIS CAPOT M6	12
4	QSHRPM6	ECROU CAGE RAPID M6	10
5	214352	CHASSIS	1
6	214852	CAPOT ARRIERE	1
7	QSTH06012EZ8	VIS TH 06x12 CL8.8 ZN	4
8	214691	CAPOT INFERIEUR	1
9	QSHE06Z	ECROU EMB CRANTEE H06 Zn	2
10	213921	PATTE DE CAPOT	2
11	214961	SUPPORT MOTEUR	1
12	214343	VOLUTE DB3V	1
13	QSBHC08025ZN	VIS BHC EMBASE 8x25 ZN	2
14	214031	DEMIE BRAS DE ROUE	2
15	214151	ECROU ZINGUEE	2
16	QSHF08Z	ECROU BAGUE NYLON 08 ZN	2
17	QSHE08Z	ECROU EMB CRANTEE H08 Zn	8
18	213651	BANDEAU	1
19	QSTH06016EZ8	VIS TH 06x16 CL8.8 ZN	2
20	QSM6STARLOCK	RONDELLE M6 ELASTIQUE	12
21	813010	INSERT M6x1.00 Lg15.3	6
22	214082	DEFLECTEUR	1
23	QSHF06Z	ECROU BAGUE NYLON 06 ZN	1
24	QSTRCC0616	VIS TRCC 06x16 Zn	1
25	QSMU08Z	ROND PLATE M08x18x1.5 Zn	8
26	QSTH08020EZ8	VIS TH 08x20 CL8.8 ZN	8
27	QSHF10Z	ECROU BAGUE NYLON 10 ZN	4
28	QSMU10Z	ROND PLATE M10x22x2 Zn	8
29	QSTH10025EZ8	VIS TH 10x25 CL8.8 Zn	2
30	QSTH10045PZ8	VIS TH 10x45/26 CL8.8 Zn	2
31	FSBOU11059	BOUCHON	2
32	695080	ETIQUETTE PICTO BRUIT	1
33	FDET211310	ETIQUETTE MISE EN GARDE G	1
34	FDET211520	ETIQUETTE MISE EN GARDE D	1
35	214890	ETIQUETTE DISTANCE SECURITE	1
36	254730	ETIQUETTE DANGER LAME	1
37	214900	ETIQUETTE DISTANCE SECURITE	1



<i>REP.</i>	<i>REF. FORGES</i>	<i>DESIGNATION</i>	<i>Q'TE</i>
1	214361	BRAS ROUE	1
2	QSMU10Z	ROND PLATE M10x22x2 Zn	6
3	QSTH10055PZ8	VIS TH 10x55/26 CL8.8 ZN	4
4	GO0838	GOUPILLE FM 08X38	2
5	214741	BRAS ROUE GAUCHE	1
6	QSHF10Z	ECROU BAGUE NYLON 10 ZN	6
7	QSTH08020EZ8	VIS TH 08x20 CL8.8 ZN	6
8	QSMU08Z	ROND PLATE M08x18x1.5 Zn	6
9	QSMZ20Z	ROND PLATE Z20x36x3 Zn	3
10	QSGF0540Z	GOUPILLE FENDUE 5x40 ZN	2
11	FP211045	ROUE DEBROUSSAIL. D425x50	2
12	QSGM0640	GOUPILLE MECA 06x40 E	2
13	214231	MOYEU A TOC	2
14	FSBEA6004EE	ROULEMENT 6004 2RS	2
15	210161	COUPELLE	2
16	214721	ARBRE DE ROUE ZINGUE	1
17	QSHE08Z	ECROU EMB CRANTEE H08 Zn	6
18	213991	COURONNE 50 DENTS	1
19	FSROU202	ROUE 200 NOIRE ALES:10x60	2
20	QSTH10080PZ8	VIS TH 10x80/26 CL8.8 ZN	2
21	214751	BRAS ROUE DROIT	1
22	QSST08010BU	VIS ST HC 08X10 B Pointu	2



REP.	REF. FORGES	DESIGNATION	Q'TE
1	FSMOTXT7KF	MOTEUR KOLHER XT7	1
2	QSHE08Z	ECROU EMB CRANTEE H08 Zn	4
3	QSTH06070PZ8	VIS TH 06x70/22 CL8.8 Zn	1
4	QSMU08Z	ROND PLATE M08x18x1.5 Zn	8
5	QSTH08050PZ8	VIS TH 08x50/22 CL8.8 Zn	4
6	FSCOUZ255	COURROIE Z25.5	1
7	213971	POULIE MOTRICE	1
8	QCL4418B	CLAVETTE BD 4.76x4.76x18	2
9	QSST06010BP	VIS ST HC 6X10B PLAT Zn	2
10	FSCOUA20	COURROIE A20 13x8	1
11	214561	POULIE MOTEUR ZINGUEE	2
12	214621	PALIER ZINGUEE	1
13	FSBEA6007C3	ROULEMENT 6007 2RS C3	1
14	214651	MOYEU PORTE LAME DB3V ZN	1
15	214220	RONDELLE RESSORT 70X35.5X	2
16	QSTH10035EZ8	VIS TH 10x35 Cl8.8 Zn	1
17	QSMA10Z	RONDELLE EVENTAIL AZ10 ZN	1
18	214310	RONDELLE SERRAGE LAME ZN	1
19	214320	LAME DEB FM	1
20	QSHF08Z	ECROU BAGUE NYLON 08 ZN	4
21	214610	ENTRETOISE	1
22	FSPAL17	ROULEMENT DE PALIER D17	1
23	QSMM08Z	ROND PLATE LL8x30x1.5 Zn	1
24	QSMW08Z	RONDELLE GROWER W08 ZN	1
25	681400DGA	VIS TH 8X25 GAUCHE ZN	1
26	QSHF06Z	ECROU BAGUE NYLON 06 ZN	4
27	QSMU06Z	ROND PLATE M06x14x1.2 Zn	3
28	QSTRCC0616	VIS TRCC 06x16 Zn	3
29	FSPAL17F	FLASQUE PALIER D17	2
30	52567201	COUPELLE H200 EN 40	1
31	214811	BAGUE DE COUPELLE ZN	1
32	QSHE06Z	ECROU EMB CRANTEE H06 Zn	1



REP.	REF. FORGES	DESIGNATION	Q'TE
1	QSHF06Z	ECROU BAGUE NYLON 06 ZN	10
2	QSMU06Z	ROND PLATE M06x14x1.2 Zn	9
3	FSPAL12	ROULEMENT DE PALIER D12	3
4	214571	PLATINE PALIER	2
5	QSTRCC0616	VIS TRCC 06x16 Zn	9
6	FSCHA06B53	CHAINE 06B1-55 M OUVERTE	1
7	QSGM0525E	GOUPILLE MECA 05x25 E	1
8	214140	PIGNON 8 DENTS	1
9	214110	TRANSMISSION DB3V	1
10	QSTH08020EZ8	VIS TH 08x20 CL8.8 ZN	8
11	QSMU08Z	ROND PLATE M08x18x1.5 Zn	8
12	QSHE08Z	ECROU EMB CRANTEE H08 Zn	9
13	214461	PLATINE DB3V	1
14	214870	POULIE D85 BV	1
15	616600DGA	RESSORT DE TENDEUR.....*	1
16	QSTH08030EZ8	VIS TH 08x30 CL8.8 ZN	1
17	QSHF08Z	ECROU BAGUE NYLON 08 ZN	3
18	QSTH08016EZ8	VIS TH 08x16 CL8.8 Zn	2
19	FP210940	RESSORT D'INDEXAGE ZN	1
20	213981	DOIGT INDEXAGE ZINGUE	1
21	QSGM0640	GOUPILLE MECA 06x40 E	1
22	QSTH06020EZ8	VIS TH 06x20 CL8.8 ZN	1
23	FSCHA06BI	MAILLE RAPIDE IMPAIR 06B	1
24	QSGM0555	GOUPILLE MECA 05x55E	1
25	FSPAL17F	FLASQUE PALIER D17	6
26	215041	CORNIERE	1